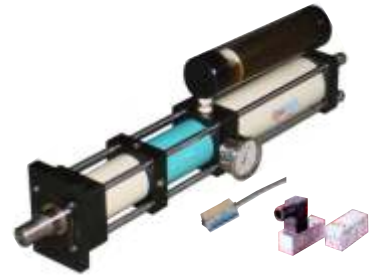


三段式增壓缸

XPB 系列

特點

- ◇ 綜合直壓式與預壓式優點設計
- ◇ 有直壓式簡易油桶設計
- ◇ 回程拉力可以增加二倍
- ◇ 可以選擇感應式油壓缸,感測油缸移動距離
- ◇ 可以選擇貼板式壓力開關偵測實際增壓壓力



訂購方式

XPB - S - 5 - 5 - 100 - 2R - W
 1 2 3 4 5 6 7

規格表

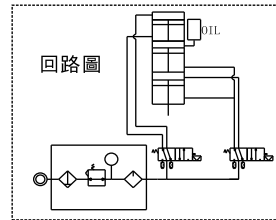
作動形式	三段式增壓缸
出力	1,2,3,4,5,6T
控制流體	空氣
使用壓力	4-7kgf/cm ² (0.4~0.7Mpa)
移動速度	預壓200mm/S,增壓20mm/S
使用溫度	-10℃~+70℃
增壓流體	液壓油 R32

1	系列	三段式增壓缸
2	磁石	無記號: 無法追加磁簧開關
		S: 可以追加磁簧開關
3	標準出力值	1,2,3,4,5,6T
4	增壓行程	05, 10, 15, 20mm
5	總行程	增壓行程+預壓行程=總行程
6	感應器數量	無記號: 沒有磁簧開關
		1R: 1個, 2R: 2個磁簧開關
7	壓力開關	無記號: 沒有內藏壓力開關
		W: 有內藏可調壓力開關

出力表

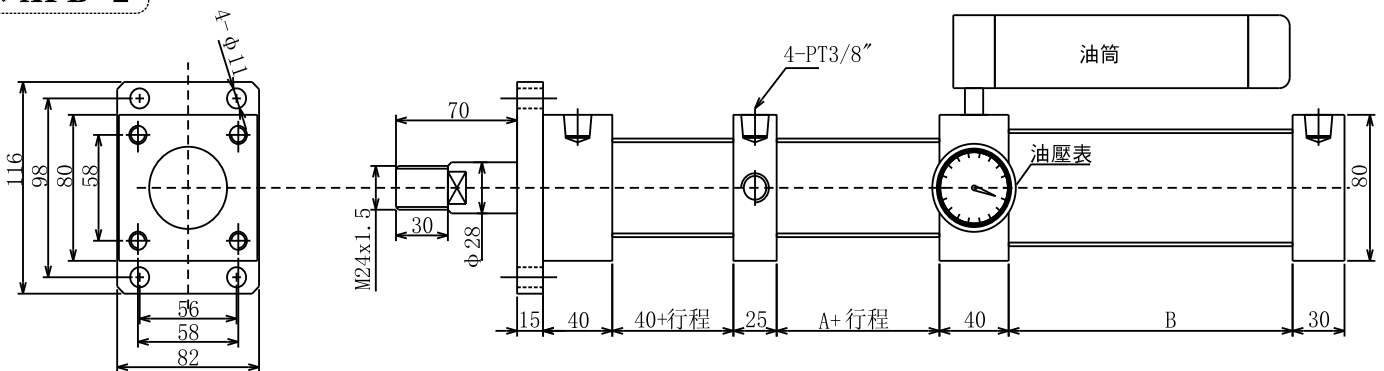
單位: kg

壓力值	氣缸壓力設定值Kg/cm ²				氣壓7Kg/cm ² 計算		增壓比
	4	5	6	7	預壓推力	回程拉力	
規格	油缸出力值Kg						
XPB-1	804	1005	1206	1407	45	90	16
XPB-2	1570	1963	2355	2748	94	189	20
XPB-3	2368	2960	3552	4144	151	302	19
XPB-4	3116	3895	4673	5452	151	302	25
XPB-5	4019	5024	6029	7034	264	528	20
XPB-6	5024	6280	7536	8792	264	528	25



尺寸圖

- ◇ XPB-1
- ◇ XPB-2



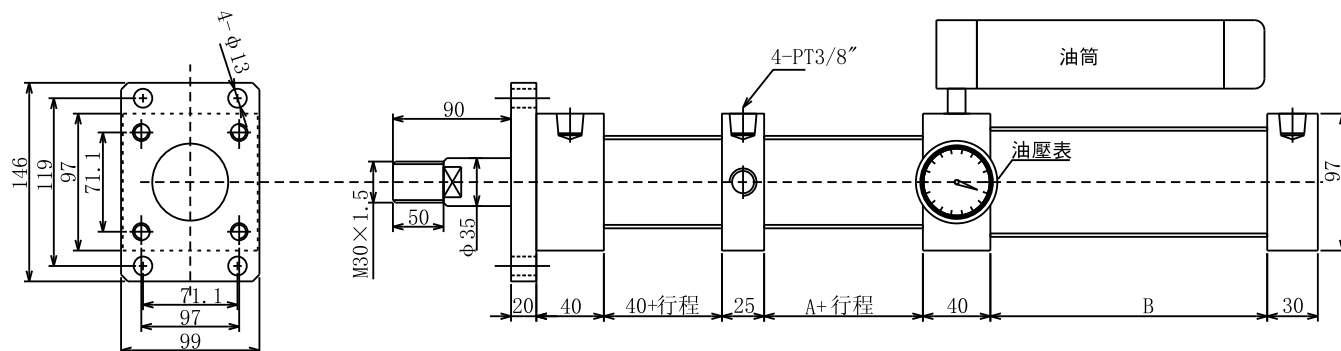
增壓行程尺寸表

規格型號	編號	增壓行程 mm			
		5	10	15	20
XPB-1	A	70	70	70	70
	B	96	127	158	189
XPB-2	A	59	59	59	59
	B	129	193	257	321

三段式增壓缸

XPB 系列

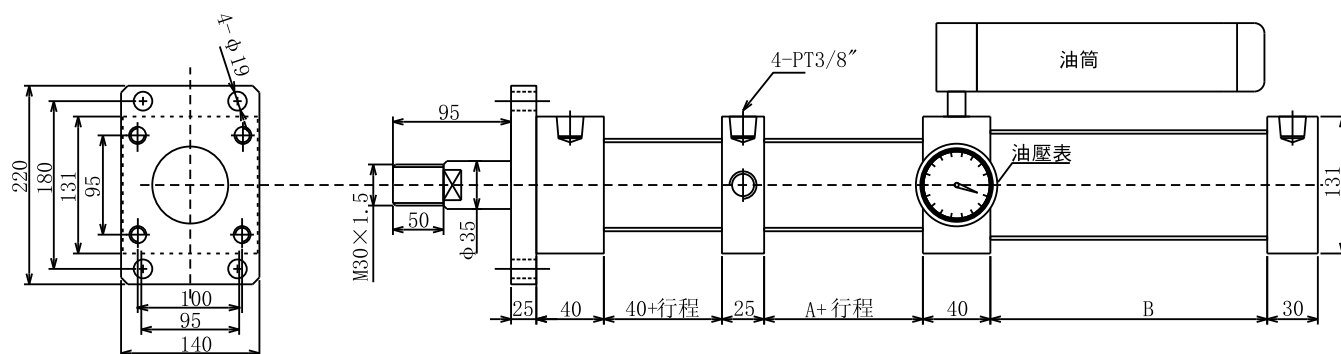
- ◇ XPB-3
- ◇ XPB-4



◇ 增壓行程尺寸表

規格型號	記號	增壓行程 mm			
		5	10	15	20
XPB-3	A	70	70	70	70
	B	126	187	235	283
XPB-4	A	70	70	70	70
	B	143	204	265	326

- ◇ XPB-5
- ◇ XPB-6



◇ 增壓行程尺寸表

規格型號	記號	增壓缸行程 mm			
		5	10	15	20
XPB-5	A	80	80	80	80
	B	128	191	254	317
XPB-6	A	80	80	187	213
	B	190	315	440	565