

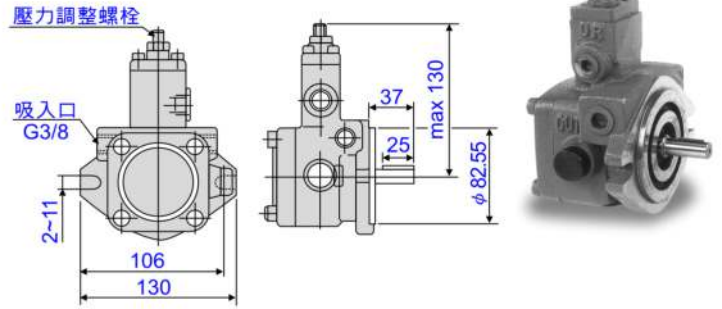
可變油壓幫浦

VP 系列

規格表

◇ 可變容量 輪葉幫浦 2孔

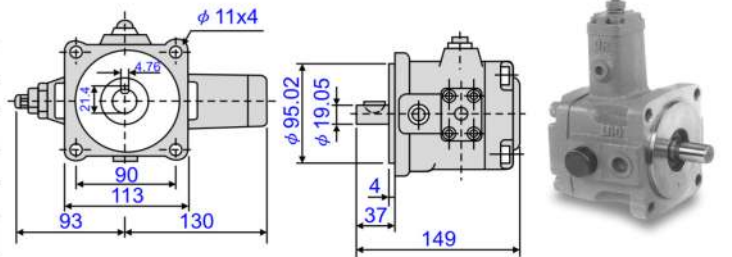
訂購編號	VP12	VP15	VP20
最大吐出流量 l/min	12	15	20
最高壓力 kgf/cm ²	A1:35, A2:70		
壓力調整範圍 kgf/cm ²	A1:8-35, A2:30-70		
使用轉速 rpm/min	min:800, max:1800		
配管口徑	入油口:1/2, 出油口:3/8, 溢流口:1/4		



規格表

◇ 可變容量 輪葉幫浦 4孔

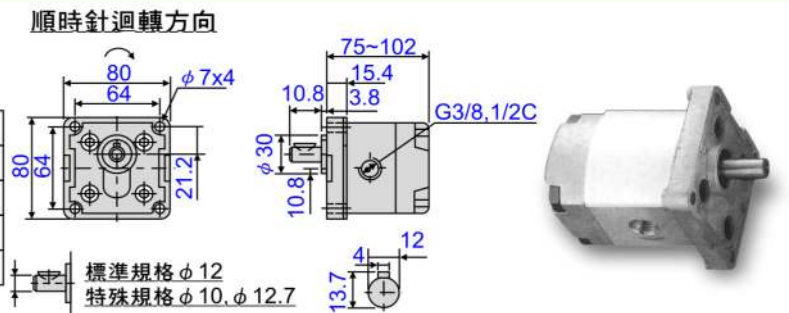
訂購編號	VP30	VP40	HVP30	HVP40
最大吐出流量 l/min	30	40	30	40
最高壓力 kgf/cm ²	A1:35, A2:70		A3:140	
壓力調整範圍 kgf/cm ²	A1:8-35, A2:30-70		A3:50-140	
使用轉速 rpm/min	min:800, max:1800			
配管口徑	入油口:3/4, 出油口:1/2, 溢流口:1/4			



1A 齒輪幫浦

規格表

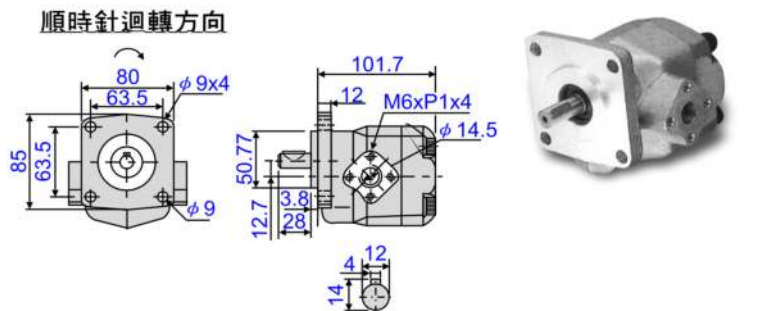
訂購編號	HGP-1A-F□					
流量編號	F1	F2	F3	F4	F5	F6
吐出流量 ccl/rev	1	2	3	4	5	6
最高壓力 kgf/cm ²	250					
使用轉速 rpm/min	min:800, max:1800					



2A 齒輪幫浦

規格表

訂購編號	HGP-2A-F□					
流量編號	F2	F3	F4	F6	F8	F9
吐出流量 cc/rev	2	3	4	6	7.5	9
最高壓力 kgf/cm ²	250					
使用轉速 rpm/min	min:800, max:1800					



3A 齒輪幫浦

規格表

訂購編號	HGP-3A-F□							
流量編號	F11	F13	F14	F17	F19	F23	F28	F30
吐出流量 cc/rev	11	13	14.3	16.5	19.2	23	28	30
最高壓力 kgf/cm ²	250							
使用轉速 rpm/min	min:800, max:1800							

