

# 雙軸氣缸

## TWD 系列

### 特點

- ◇ 結合兩個模組化薄型本體，使聯結兩個氣缸的空氣源互相通風。
- ◇ 當本體注入壓縮空氣，以雙倍推動滑塊的 2 支活塞桿。



### 規格表

缸 徑	φ 10	φ 16	φ 20	φ 25	φ 32
使用流體	壓縮空氣				
操作方式	複動式				
操作壓力	1-8.5kgf/cm <sup>2</sup>				
壓力範圍	9.5kgf/cm <sup>2</sup>				
溫度範圍	0℃~+60℃				
活塞速度	500~700mm/sec				
磁 石	全系列裝置				
口 徑	M5x0.8				Rc 1/8"

### 訂購方式

**TWD - 16 - 100 - 2 - R**  
 1      2      3      4      5

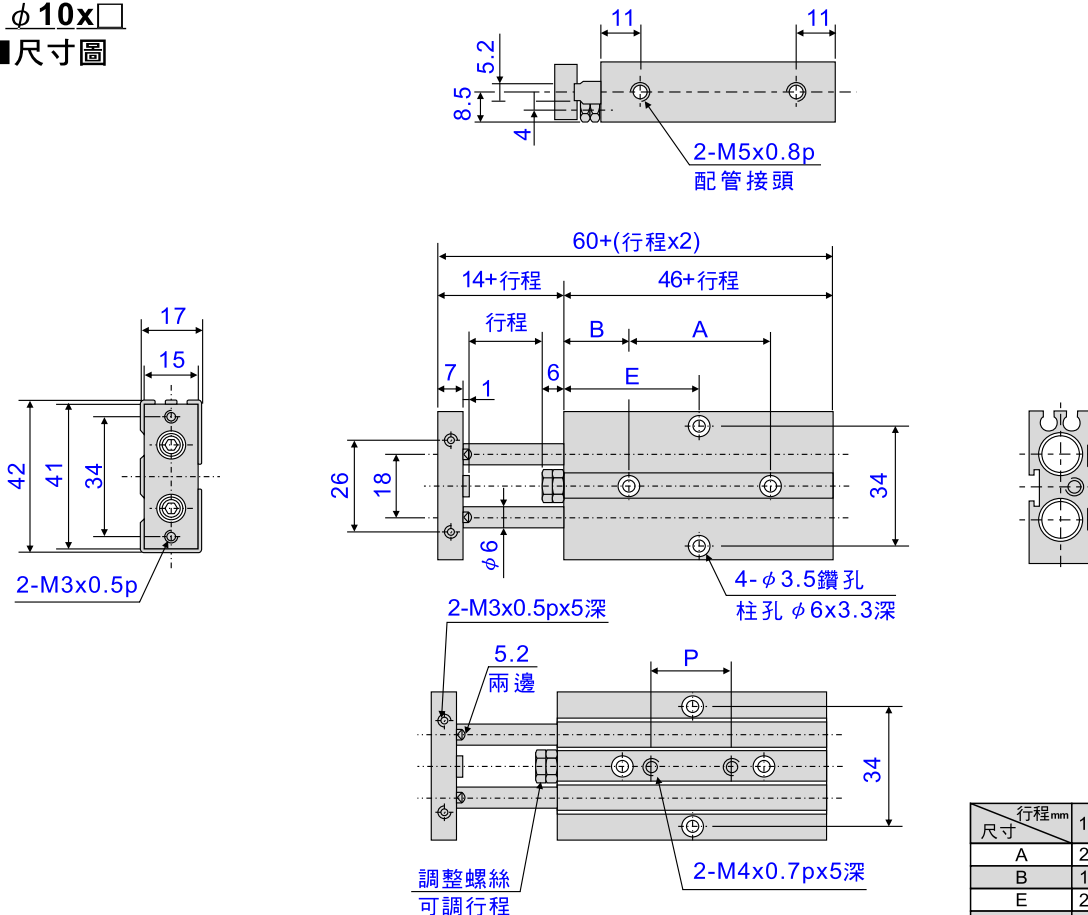
### 氣缸行程表

內 徑	標 準 行 程(mm)
φ 10	10,20,25,30,40,50,75,100
φ 16, φ 20	10,20,25,30,40,50,75,100,125,150
φ 25, φ 32	10,20,25,30,40,50,75,100,125,150,175,200,250

1	系 列	TWD : 雙軸缸
2	缸 徑	φ 10, φ 16, φ 20, φ 25, φ 32
3	行 程	詳見標準行程表
4	感應器數量	1 : 感應器*1、2 : 感應器*2
5	感應器形式	RS11 5-220V    RS07 5-24V

### φ 10x□

#### 尺寸圖

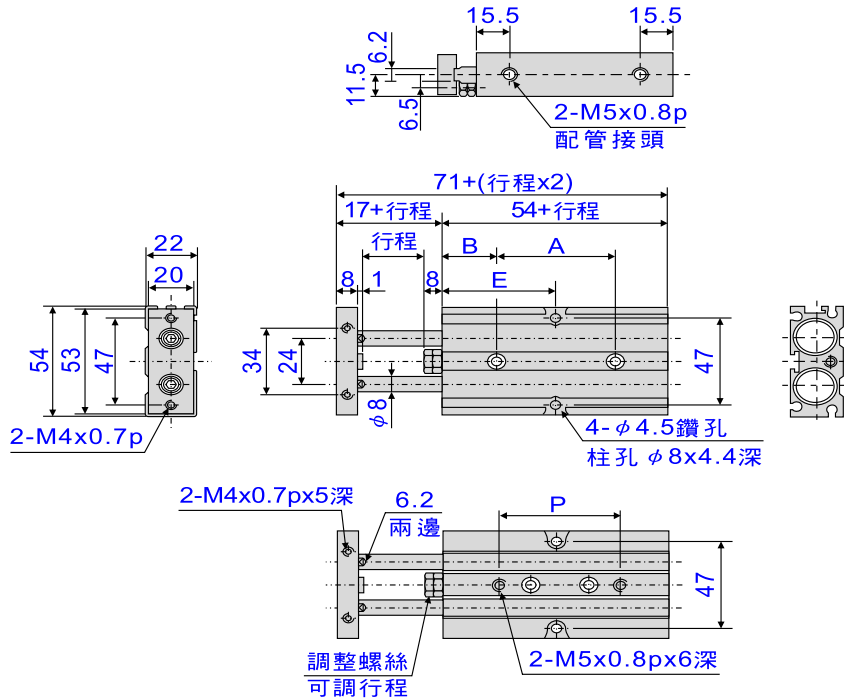


行程mm	10	20	25	30	40	50	75	100
尺寸								
A	20	30	35	40	50	60	85	110
B	18	18	18	18	18	18	18	18
E	28	33	35.5	38	43	48	60.5	73
P	-	-	15	20	30	40	65	90

# 雙軸氣缸

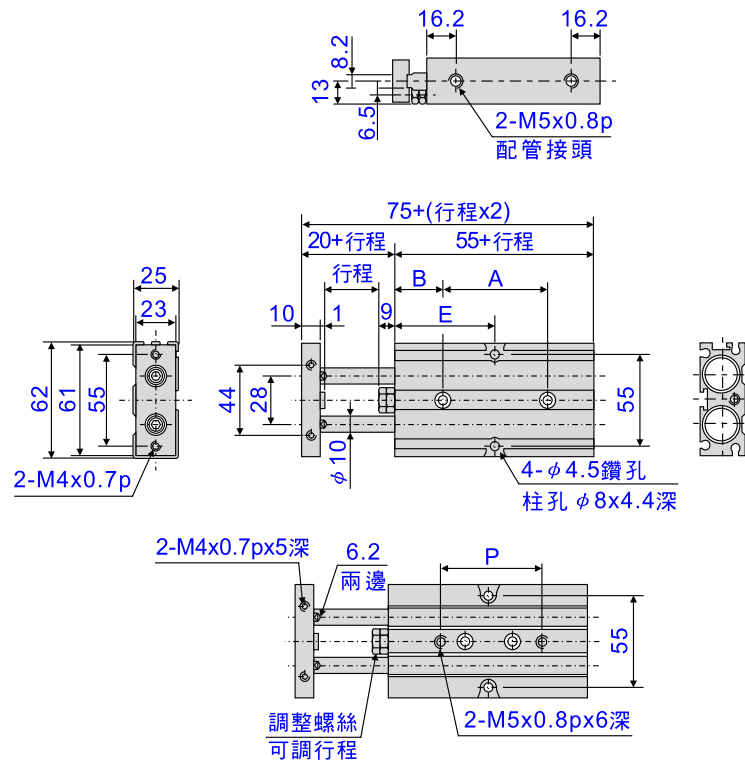
## TWD 系列

■尺寸圖  
 $\phi 16x\Box$



行程mm 尺寸	10	20	25	30	40	50	75	100	125	150	175	200	250
A	20	20	20	20	30	40	60	80	100	100	100	100	120
B	22.5	27.5	30	32.5	32.5	32.5	35	37.5	40	52.5	65	77.5	92.5
E	32.5	37.5	40	42.5	47.5	52.5	65	77.5	90	102.5	115	127.5	152.5
P	-	-	40	40	50	60	80	100	120	120	120	120	150

■尺寸圖  
 $\phi 20x\Box$



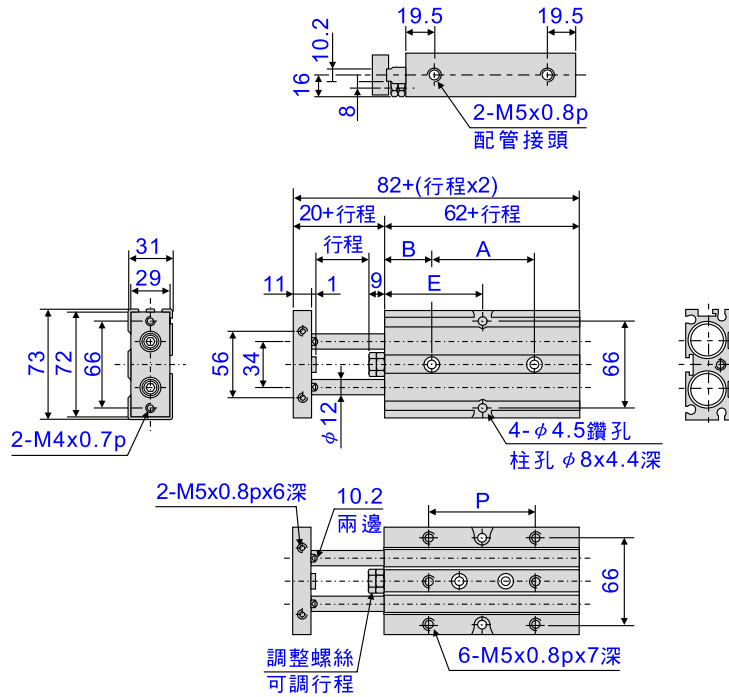
行程mm 尺寸	10	20	25	30	40	50	75	100	125	150	175	200	250
A	20	20	20	20	30	40	60	80	100	100	100	100	120
B	22	27	29.5	32	32	32	34.5	37	39.5	52	64.5	77	92
E	32	37	39.5	42	47	52	64.5	77	89.5	102	114.5	127	152
P	-	-	40	40	50	60	80	100	120	120	120	120	150

# 雙軸氣缸

## TWD 系列

### ■尺寸圖

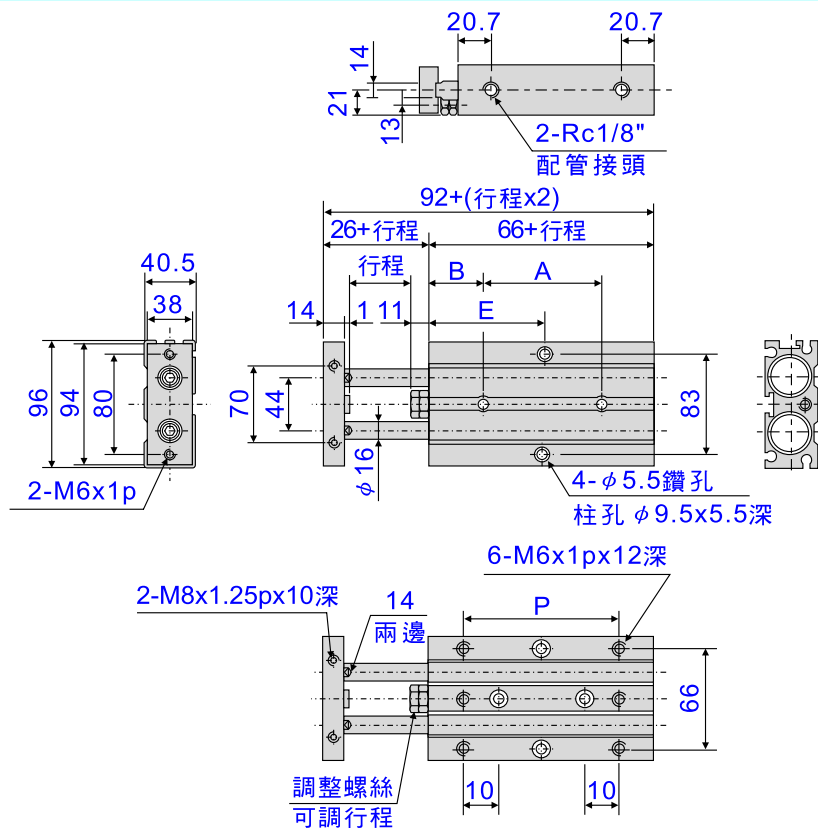
φ25x□



行程mm	10	20	25	30	40	50	75	100	125	150	175	200	250
A	20	20	20	20	30	40	60	80	100	100	100	100	120
B	26	31	33.5	36	36	36	38.5	41	43.5	56	68.5	81	96
E	36	41	43.5	46	51	56	68.5	81	93.5	106	118.5	131	156
P	-	-	40	40	50	60	80	100	120	120	120	120	150

### ■尺寸圖

φ32x□



行程mm	10	20	25	30	40	50	75	100	125	150	175	200	250
A	20	20	20	20	30	40	60	80	100	100	100	100	150
B	28	33	35.5	38	38	38	40.5	43	45.5	58	70.5	83	83
E	38	43	45.5	48	53	58	70.5	83	95.5	108	120.5	133	158
P	-	-	30	30	40	50	80	100	120	120	120	120	150