

TUB 系列

特點

- ◇ 扁條形本體，體形小，重量輕。
- ◇ 安裝容易，五面皆可任意取付直接
- ◇ 活塞桿端有內外螺牙設計，可適應不同的固定場合。



規格表

系 列	TUB
動作形式	複動型
缸 徑	φ6, φ10, φ16
使用壓力	1.5-8.5kgf/cm
使用流體	空氣
耐 壓 力	10.5kgf/cm ²
使用速度	50-700mm/sec
使用溫度	0°C--+60°C
緩沖型式	橡膠墊片
給 油	無給油

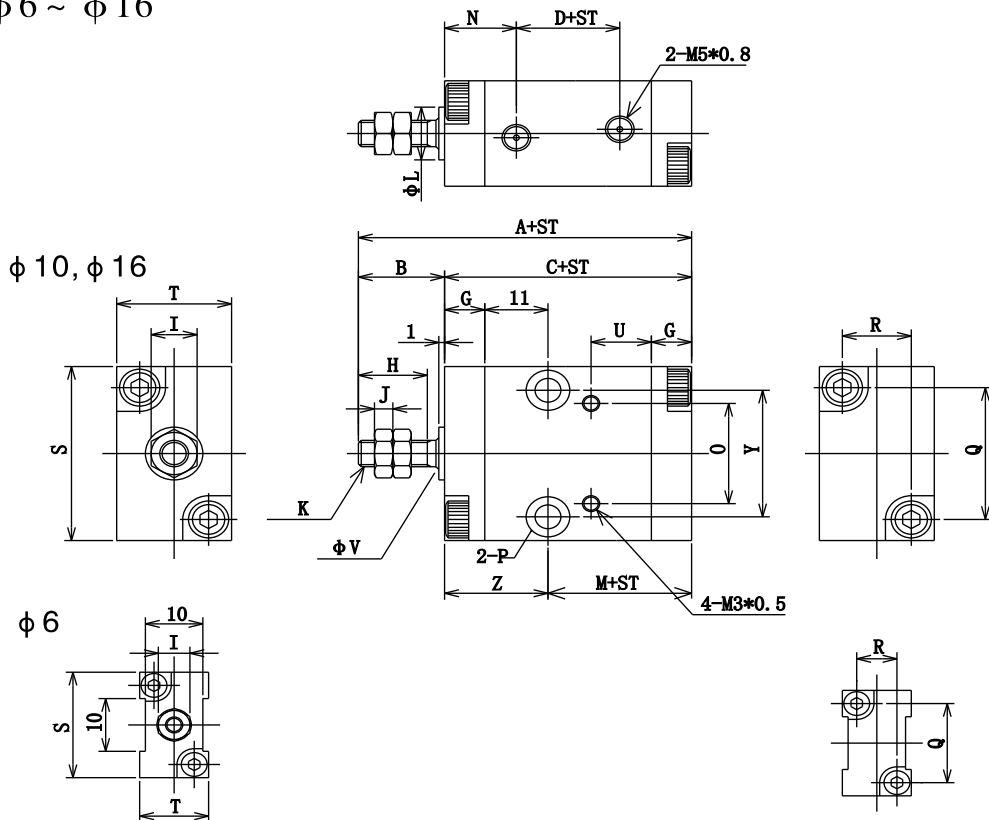
訂購方式

TUB - S - 16 - 20 - 3A - 2 - R
 1 2 3 4 5 6 7

1	系 列	TUB多法蘭板固定治具缸 TUBM雙軸型治具缸
2	磁 石	無記號: 不附磁石, S: 附磁石
3	缸 徑	φ6, φ10, φ16
4	行 程	5, 10, 15, 20, 25, 30mm
5	固定型式	無記號:標準型 1A:L型固定板 3A:長方形固定板 3B:菱形固定板
6	感應器數量	1: 感應器*1, 2: 感應器*2
7	感應器型號	RS-06 5-120V

TUB 標準型 φ6 ~ φ16

尺寸圖



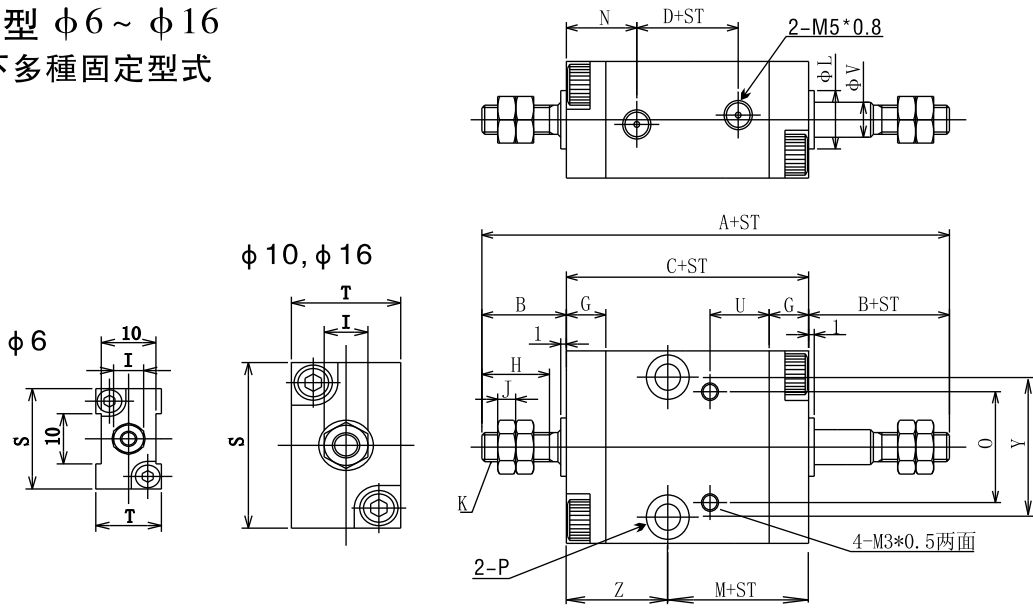
編號 規格	標準無附磁型				標準附磁型				B	G	H	I	J	K	L	N	O	P	Q	R	S	T	U	V	X	Y	Z
	A	C	D	M	A	C	D	M																			
φ6	38	28	8	12	43	33	13	17	10	5	7	5.5	1.8	M3*0.5	6	10	14	φ3.5通孔, 深φ6深4.2	15	7	20	12	12		26	12	16
φ10	43	30	7	13	48	35	12	18	13	6	10	7	2.4	M4*0.7	8	11.5	15	φ3.5通孔, 深φ6深4.2	18	8	24	14	14	10.5	30	16	17
φ16	48	33	8	15	53	38	13	20	15	7	12	8	3.2	M5*0.8	10	12.5	19	φ4.5通孔, 深φ8深5.2	25	12	33	20	20		33	24	18

多法蘭板型固定治具氣缸

■尺寸圖

TUBM 雙軸型 $\phi 6 \sim \phi 16$

注:可選擇以下多種固定型式

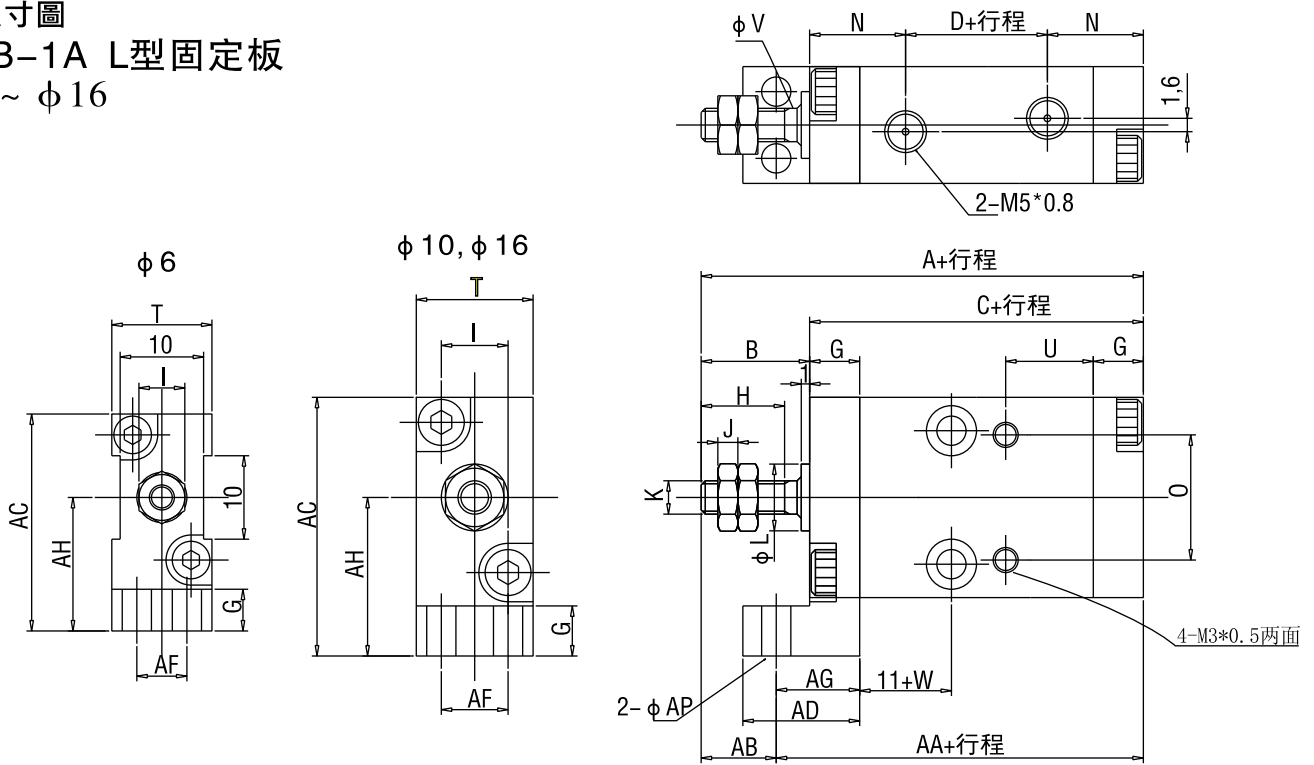


編號 規格	標準無附磁型				標準附磁型				B	G	H	I	J	K	L	N	O	P	S	T	V	U	X	Y	Z
	A	C	D	M	A	C	D	M																	
$\phi 6$	48	28	8	12	53	33	13	17	10	5	7	5.5	1.8	M3*0.5	6	10	14	$\phi 3.5$ 通孔, 深 $\phi 6$ 深4.2	20	12	3		26	12	16
$\phi 10$	56	30	7	13	61	35	12	18	13	6	10	7	2.4	M4*0.7	8	11.5	15	$\phi 3.5$ 通孔, 深 $\phi 6$ 深4.2	24	14	5	10.5	30	16	17
$\phi 16$	63	33	8	15	68	38	13	20	15	7	12	8	3.2	M5*0.8	10	12.5	19	$\phi 4.5$ 通孔, 深 $\phi 8$ 深5.2	33	20	6		33	24	18

■尺寸圖

TUB-1A L型固定板

$\phi 6 \sim \phi 16$

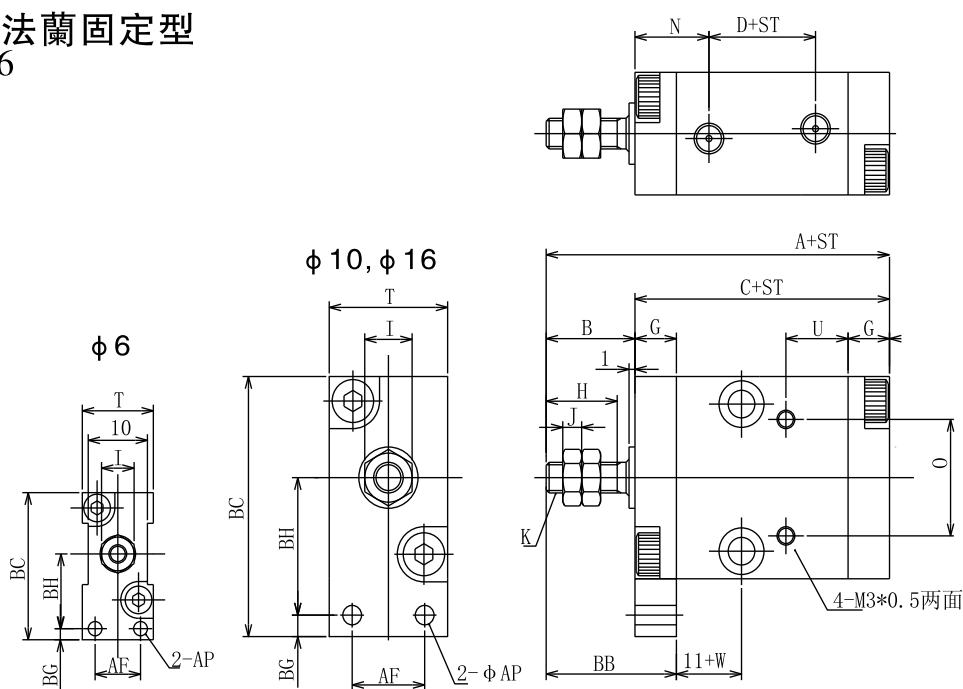


編號 規格	無附磁型				附磁型				B	G	H	I	J	K	L	N	O	T	U	V	W	AF	AP	AB	AC	AD	AG	AH
	A	C	D	AA	A	C	D	AA																				
$\phi 6$	43	33	8	37	48	38	13	42	10	5	7	5.5	1.8	M3x0.5	6	10	14	12	10.5	3	6.5	6	3.5	6	26	13	9	16
$\phi 10$	48	35	7	39	53	40	12	44	13	6	10	7	2.4	M4x0.7	8	11.5	15	14	10.5	5	6.5	8	3.5	9	31	14	10	19
$\phi 16$	53	38	8	43	58	43	13	48	15	7	12	8	3.2	M5x0.8	10	12.5	19	20	10.5	6	7.5	12	4.5	10	42	17	12	25

多法蘭板型固定治具氣缸

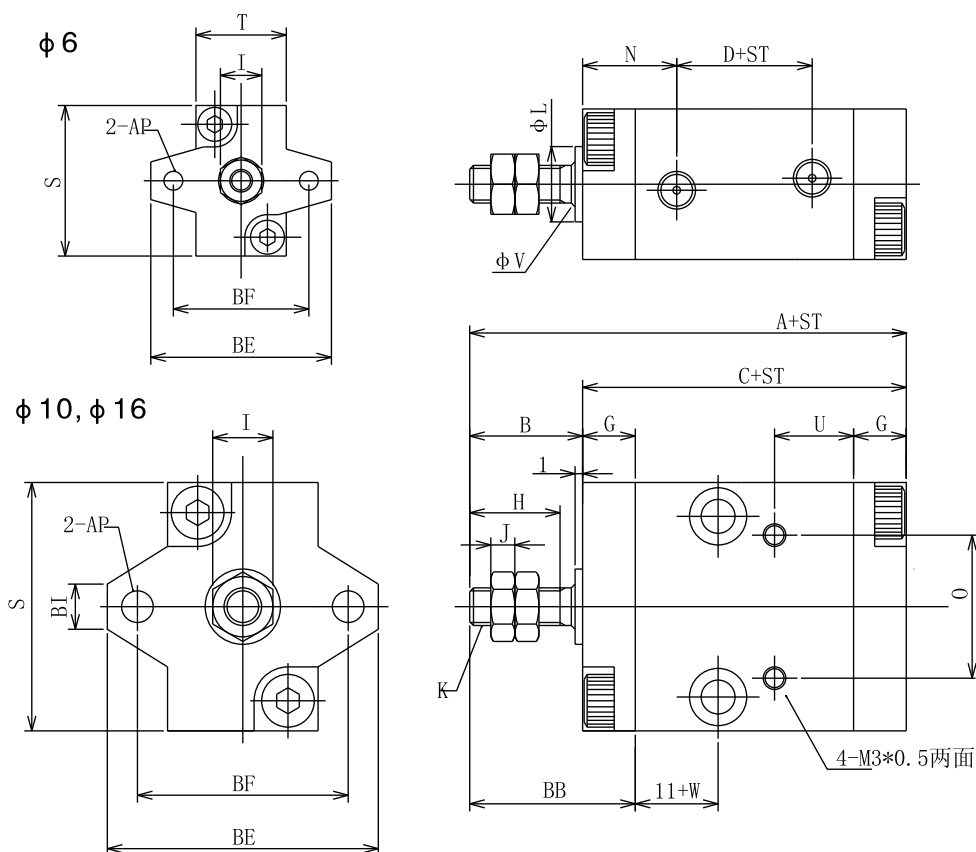
■ 尺寸圖

TUB-3A 法蘭固定型 φ6 ~ φ16



TUB-3B 菱型固定板 φ6 ~ φ16

■ 尺寸圖



編號 規格	無附磁型			附磁型			B	G	H	I	J	K	L	N	O	S	T	U	V	W	AF	AP	BB	BC	BE	BF	BG	BH	BI
	A	C	D	A	C	D																							
φ6	38	28	8	43	33	13	10	5	7	5.5	1.8	M3x0.5	6	10	14	20	12	10.5	3	6.5	6	3.5	15	27.5	24	18	3.5	14	5
φ10	43	30	7	48	35	12	13	6	10	7	2.4	M4x0.7	8	11.5	15	24	14	10.5	5	6.5	8	3.5	19	31.5	26	20	3.5	16	5
φ16	48	33	8	53	38	13	15	7	12	8	3.2	M5x0.8	10	12.5	19	33	20	10.5	6	7.5	12	4.5	22	42	36	28	4.5	21	6