

# 輸送帶阻擋缸

## TSB 系列

### 特點

- ◇ 直接安裝,節省安裝空間.
- ◇ 輸送帶載貨盤停止固定,決定停止位置.
- ◇ 內藏緩衝裝置,且能精確的擋持.
- ◇ 多種形式選擇,適合不同需求.
- ◇ 滾輪方向可作任意調整.
- ◇ 可附加感應裝置,檢出容易.



### 訂購方式

**TSB- 32 - 10 - D - 2 - R**  
 1      2      3      4      5      6

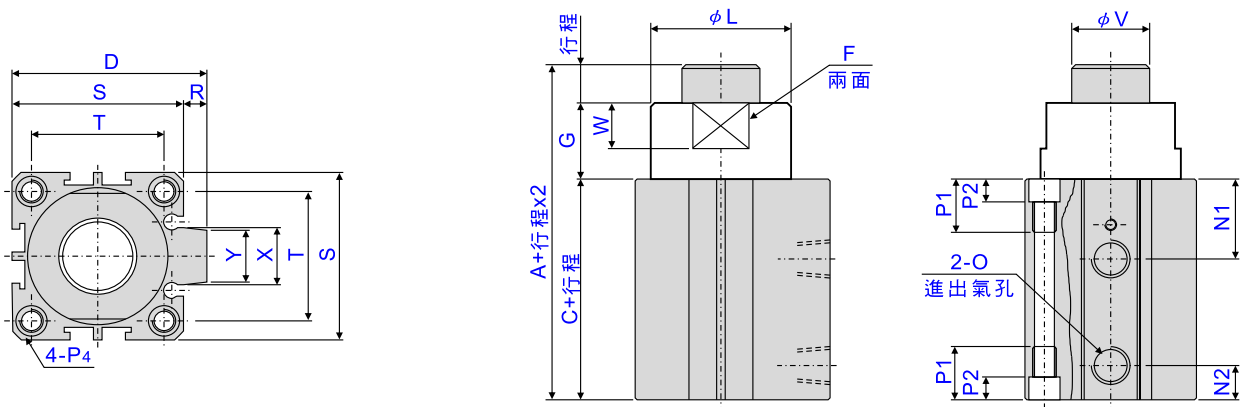
### 規格表

缸 徑	φ 32	φ 40	φ 50
作動型式	複動/單動 感應型		
標準行程	10,15,20mm	20,25,30mm	
使用流體	空氣		
使用壓力	1.5~9.5kgf/cm <sup>2</sup> (1Mpa)		
使用速度	30~500mm/sec		
使用溫度	0℃~+60℃		
給 油	免給油		
緩 衝	橡膠墊片		
行程長公差	+1.4		

1	系 列	TSB : 圓柱型阻擋氣缸 TSC : 滾輪型阻擋氣缸 TSD : 搖桿型阻擋氣缸 TSDL : 搖桿型阻擋氣缸
2	缸 徑	φ 32, φ 40, φ 50
3	行 程	詳見左列規格表(標準行程)
4	作 動 形 式	D : 複動型、R : 單動型
5	感 應 器 數 量	1 : 感應器*1、2 : 感應器*2
6	感 應 器 形 式	RS07 5-120V RS11 5-240V

### ■ 尺寸圖

TSB : φ 32, φ 40, φ 50



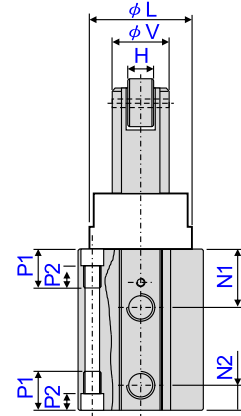
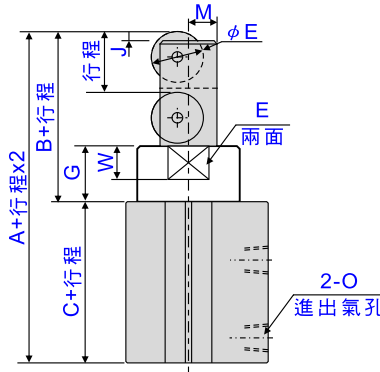
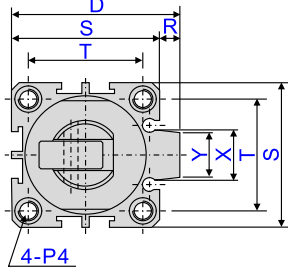
缸徑 \ 尺寸	A	C	D	F	G	L	N1	N2	O	R	S	T	Y
φ 32	68	48	50	33	20	36	21	9	Rc1/8	6	44	34	13.6
φ 40	80.2	52.2	58	41	28	44	24.6	10	Rc1/8	6	52	40	13.6
φ 50	82	54	72	50	28	56	24	10.8	Rc1/8	6	64	50	19

缸徑 \ 尺寸	P4			P1	P2	V	W	X
φ 32	鑽孔 φ 4.8, 攻牙 M6x1x8 深 : 柱孔 φ 8x6 深 : 兩邊			14	6	20	12	15
φ 40	鑽孔 φ 6.8, 攻牙 M8x1.25x10 深 : 柱孔 φ 9.5x8 深 : 兩邊			18	6	25	15	15
φ 50	鑽孔 φ 6.8, 攻牙 M8x1.25x10 深 : 柱孔 φ 11x8.5 深 : 兩邊			18.5	8.5	25	15	21.6

# 輸送帶阻擋缸

## ■ 尺寸圖

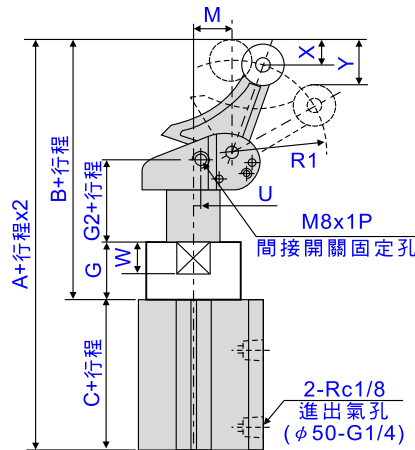
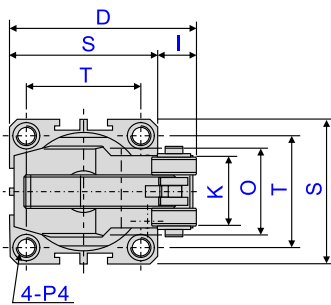
TSC :  $\phi 32, \phi 40, \phi 50$



※其餘尺寸請參考TSB尺寸圖

缸徑 \ 尺寸	A	B	C	E	H	J	M	L	V	P1	P2
$\phi 32$	87	39	48	18	8	3	8	36	20	14	6
$\phi 40$	105.2	53	52.2	24	9	4	10	44	25	18	8
$\phi 50$	107	53	54	24	9	4	10	56	25	18.5	8.5

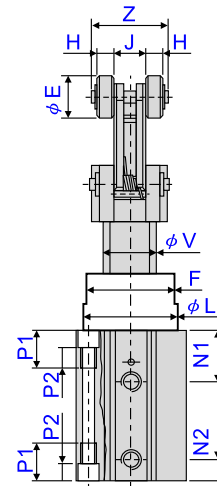
TSD :  $\phi 32, \phi 40, \phi 50$



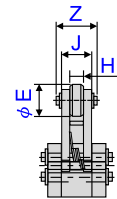
※其餘尺寸請參考TSB尺寸圖

缸徑 \ 尺寸	A	B	C	D	E	G2	H	I	J	K	M	T	S	P1	P2	O	U	X	Y	Z	R1
$\phi 32$	141	93	48	59.1	14	28.2	6	15.1	13	-	16.5	34	44	14	6	25	3	9.7	17.8	18.4	R35
$\phi 40$	160.2	108	52.2	68.5	20	21.2	8	17	15	32	18.5	40	52	18	8	35	4	12.4	22.4	38	R45
$\phi 50$	162.7	108.7	54	74.5	20	21.9	8	11	15	32	18.5	50	64	18.5	8.5	35	4	12.4	22.4	38	R45

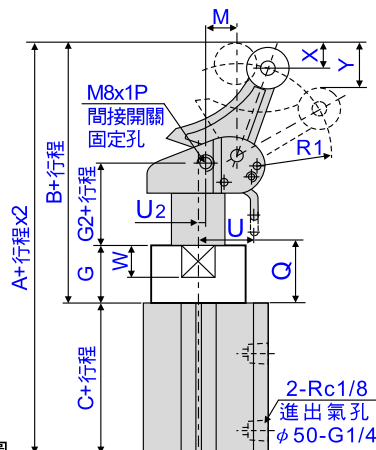
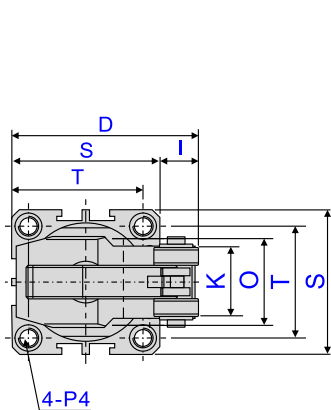
TSD :  $\phi 40, \phi 50$



TSD :  $\phi 32$



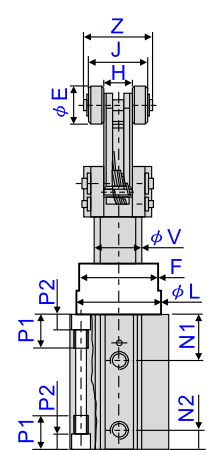
TSDL :  $\phi 32, \phi 40, \phi 50$



※其餘尺寸請參考TSB、TSD尺寸圖

缸徑 \ 尺寸	A	B	C	D	E	F	G	G2	H	I	K	L	T	S	P1	P2	Q	U	U2	W	X	Y	Z	R1
$\phi 32$	141	93	48	59.1	14	33	20	28.2	6	15.1	-	36	34	44	14	6	30.8	29.4	3	12	9.7	17.8	18.4	R35
$\phi 40$	160.2	108	52.2	68.5	20	41	28	21.2	8	17	31	44	40	52	18	8	25	37	4	15	12.4	22.4	38	R45
$\phi 50$	162.7	108.7	54	74.5	20	50	28	21.9	8	11	31	56	50	64	18.5	8.5	26	37	4	15	12.4	22.4	38	R45

TSD :  $\phi 40, \phi 50$



TSD :  $\phi 32$

