

圓型迴轉氣缸

TRM 系列

特點

- ◇ 設計新穎的本體，圓形體，節省安裝空間。
- ◇ 可調整式機構，角度可任意調整，作動精確，完美的組合。
- ◇ 可附加感應開關、定位信號、配線、控制、檢出容易。

規格表

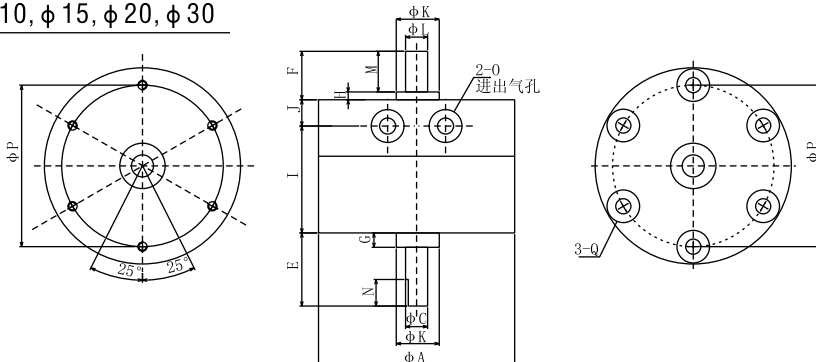
型號	TRM-10	TRM-15	TRM-20	TRM-30
缸徑	φ 10	φ 15	φ 20	φ 30
氣缸軸徑	φ 4	φ 5	φ 6	φ 8
扭力 (壓力5kgf/cm ²)N/m	0.14	0.38	0.81	2.25
作動形式	複動式感應型			
使用壓力	0.5~7kgf/cm ² , 1.5~7kgf/cm ²			
使用速度	5~100mm/sec			
調整角度	+5° ~30°			
口徑	M5x0.8			
使用溫度	0° ~50°			
給油	不要			

訂購方式

TRM - 20 - 90 - L - F - 2 - R
 1 2 3 4 5 6 7

1	系列	TRM : 葉片式
2	扭力	10, 15, 20, 30詳見左表
3	迴轉角度	90°, 180°, 270°
4	調整角度 固定座	90° 調整角度+0~45°
		180° 調整角度+0~90°
		270° 調整角度+0~90°
5	法蘭板 固定座	無記號 : 標準型
		F : 加法蘭板固定座
6	感應器數量	1 : 感應器*1、2 : 感應器*2
7	感應器形式	RS12 5 ~ 120V

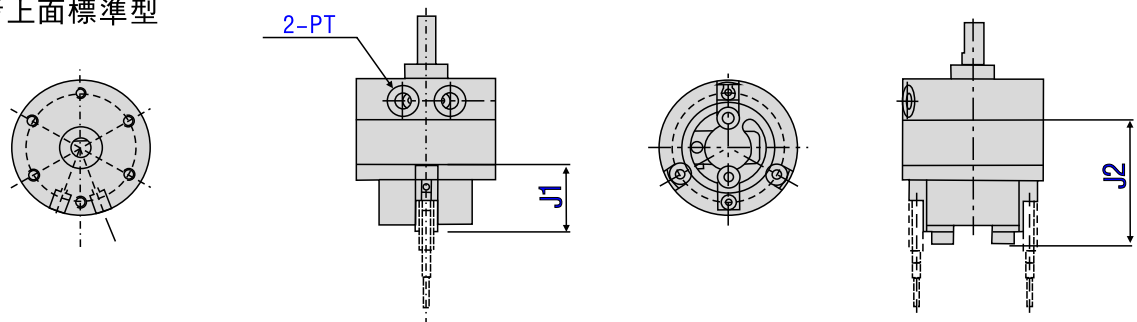
■ 尺寸圖 TRM: φ 10, φ 15, φ 20, φ 30



TRM: φ 10, φ 15, φ 20, φ 30

C附感應器裝置

未見尺寸請參考上面標準型



型號	尺寸																					
	A	B	C	D	E	F	G	H	I	J	K	L	M	N	O 90° 180° 270°			P	Q	R	PT	J
TRM10	29	24	4	15	14	8	3	1	10	29	9	3.5	5	9	M5	M3	18.5	M3 × 0.5	24	M3 × 0.5	19.5	45.5
TRM15	34	29	5	20	18	9	4	1.5	15	29	12	4.5	6	10	M5	M3	18.5	M3 × 0.5	24	M3 × 0.5	19.5	47
TRM20	42	36	6	29	20	10	4.5	1.5	20	30	14	5.5	7	10	M5		25	M4 × 0.7	25.5	M5 × 0.8	19.5	51
TRM30	50	43	8	40	22	13	5	2	30	31	16	7	8	12	M5		25	M5 × 0.8	25.5	M5 × 0.8	19.5	55.5