

TQ系列

特點

- ◇ 扁條形本體，體形小，重量輕。
- ◇ 安裝容易，五面皆可任意取付直接
- ◇ 感應器為埋入式，一體化設計不佔空間。
- ◇ 活塞桿端有內外螺牙設計，可適應不同的固定場合。



訂購方式

TQ - S - 20 - 50 - A - 2 - R
 1 2 3 4 5 6 7

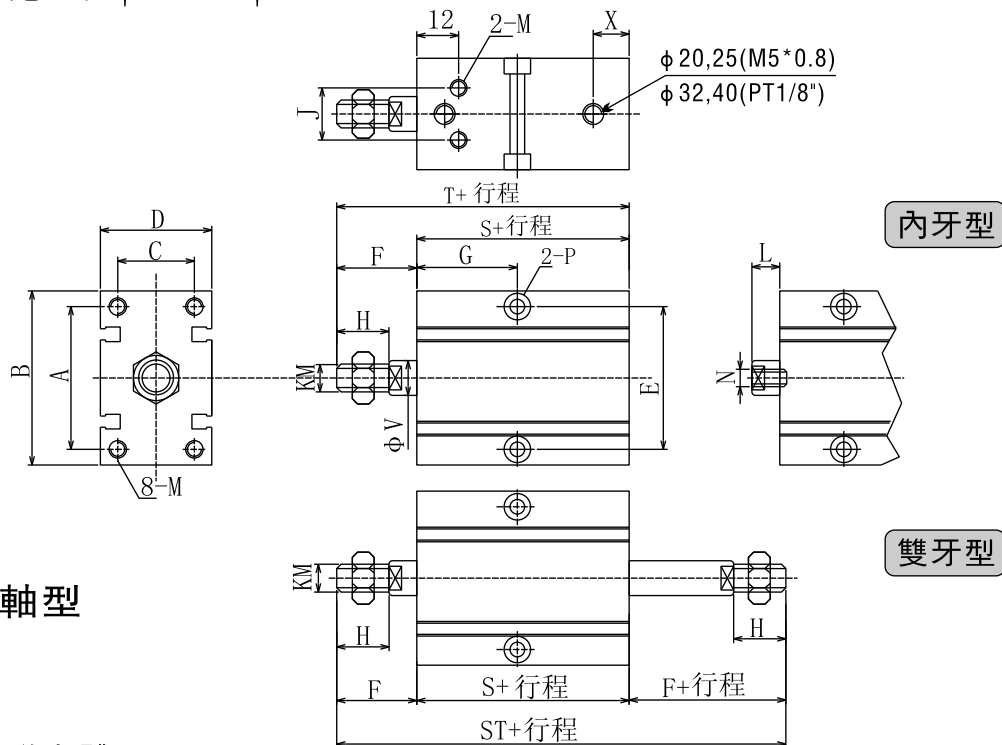
規格表

系列	多位置固定治具氣缸
動作形式	複動型
缸徑	20,25,32,40
使用壓力	1.5-8.5kgf/cm
使用流體	空氣
耐壓力	10.5kgf/cm ²
使用速度	50-700mm/sec
使用溫度	0°C--+60°C
緩沖型式	橡膠墊片
給油	無給油

1	系列	TQ:多位置固定治具氣缸 TQM:多位置固定治具氣缸(雙軸型)
2	磁石	無記號: 不附磁石, S: 附磁石
3	缸徑	20,25,32,40
4	行程	5, 10, 15, 20, 25, 30, 40, 50mm
5	軸端牙型	無記號: 外牙型, A: 內牙型,
6	感應器數量	1: 感應器*1, 2: 感應器*2
7	感應器型號	RS-06 5-120V

TQ複動感應式 φ20 ~ φ40

■尺寸圖



TQM雙軸型

注意:如需加磁本體S,ST+10mm

編號 規格	T	S	ST	A	B	C	D	E	F	G	H	J	KM	V	P	L	M	N	X
φ20	51	30	72	35	42	19	30	35	21	18	15	12	M6*1.0	8	3.4通孔,沉6深3.5	6	M5*0.8深8	M4*0.7深8	7.5
φ25	54	31	77	41	50	22	32	41	23	18	15	15	M8*1.25	10	4.2通孔,沉7.6深4.5	8	M5*0.8深8	M5*0.8深10	8
φ32	60	35	85	48	62	26	38	50	25	18	18	16	M10*1.25	12	5.2通孔,沉10深5.5	7	M6*1.0*10	M6*1深12	9
φ40	71	36	106	52	65	36	48	52	35	22	28	30	M14*1.5	16	6.8通孔,沉11深6.5	7	M6*1.0*12	M8*1.25深12	10