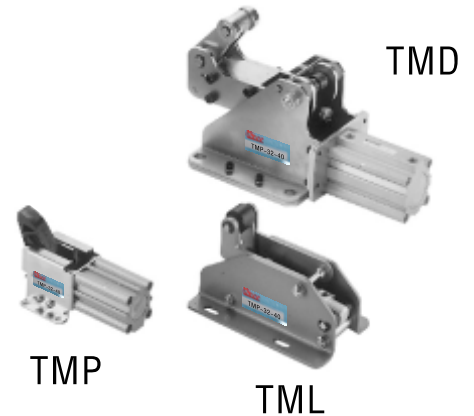


TMP阻擋缸系列

特點

- ◇直接安裝，節省安裝空間
- ◇輸送帶載貨盤停止固定，決定停止位置
- ◇內藏緩衝裝置，且能精確的擋持
- ◇多種形式選擇，適合不需求
- ◇滾輪方向可作任意調整
- ◇可附加感應裝置，檢出容易



規格表

型號	TMP,TML,TMD
使用流體	空氣
使用壓力範圍	2~9.9kgf/cm
耐壓力	-5℃~+60℃
給油	不需給油
緩衝裝置	橡膠墊片

訂購方式

TMP--32--40
 1 2 3

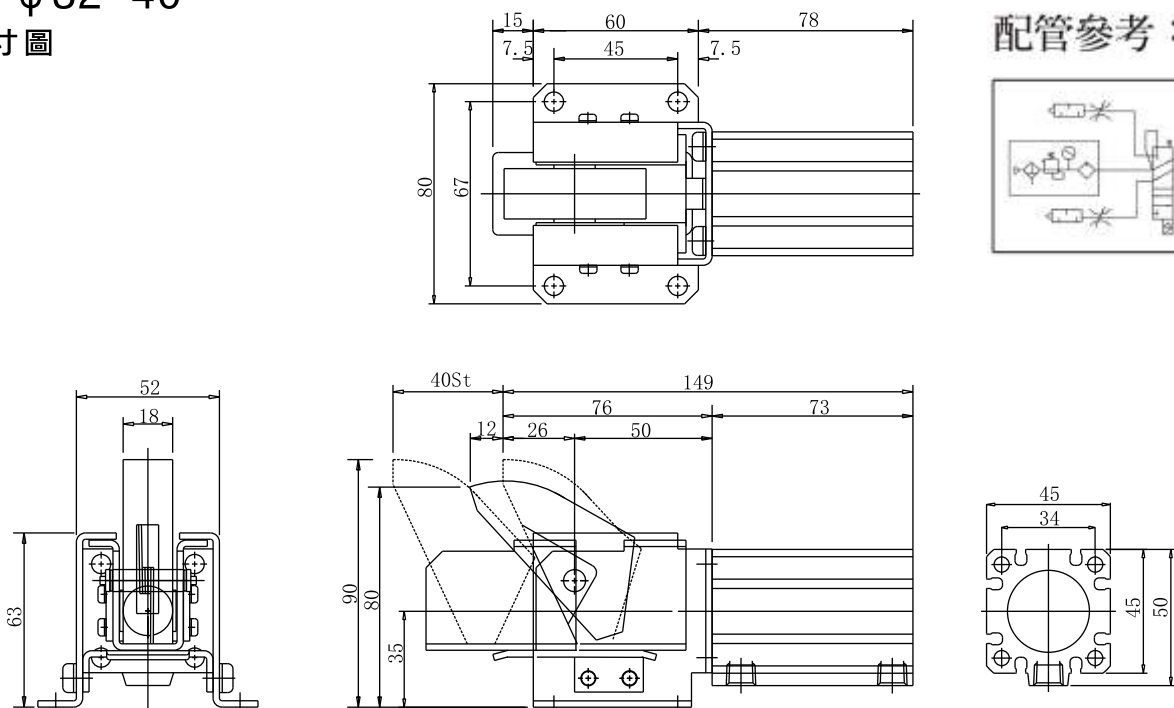
系 列	作動方式
1	TMP 復動型 直接阻擋
	TML 復動型(可選用單動型) 滾輪阻擋
	TMD 復動型附彈簧 滾輪附緩衝阻擋
2 缸 徑	φ 25, φ 32, φ 40, φ 50,
3 行 程 (mm)	詳見標準行程(mm)

行程表

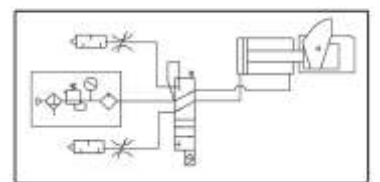
型号	內徑-行程OF	磁石
TMP	TMP-P32-40	附磁石
TML	TML-25-30	不附磁
	TML-40-30	附磁石
TMD	TMD-50-50	附磁石

TMP φ 32-40

■ 尺寸圖



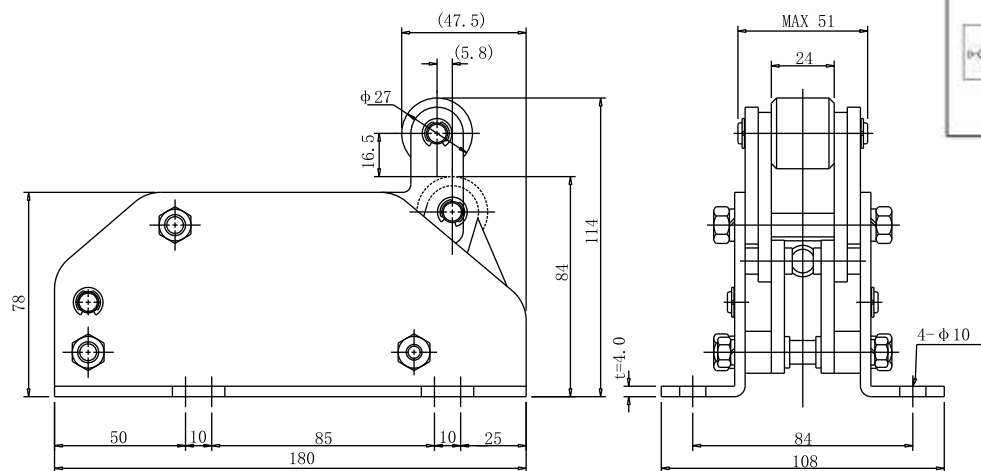
配管參考：



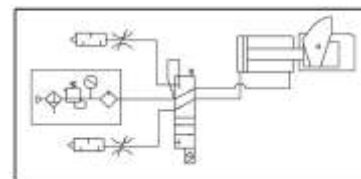
輸送帶阻擋氣缸

阻擋缸系列

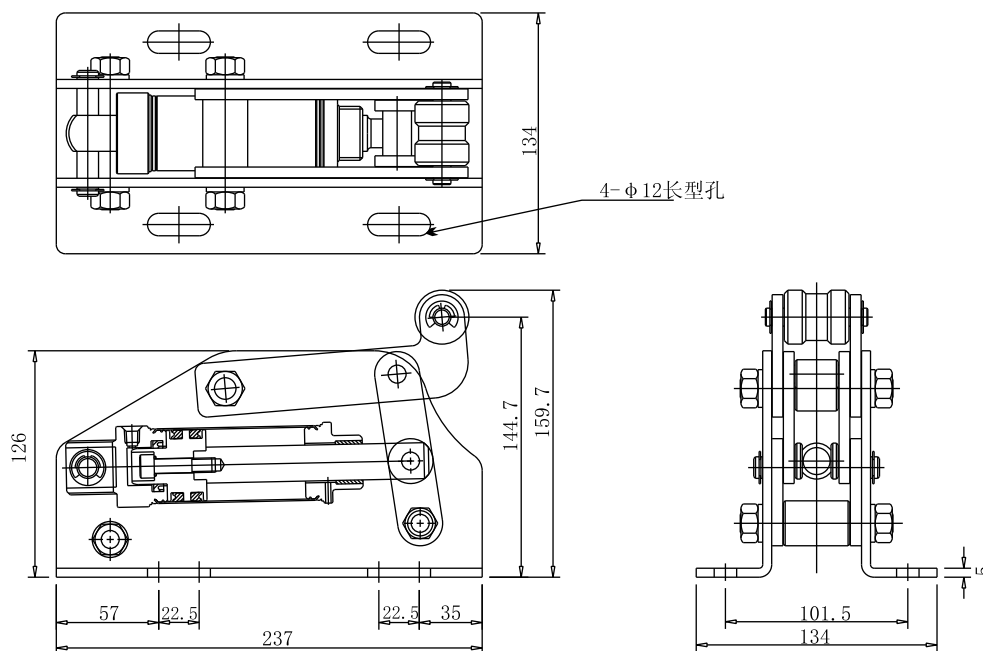
TML $\phi 25-30$



配管參考：



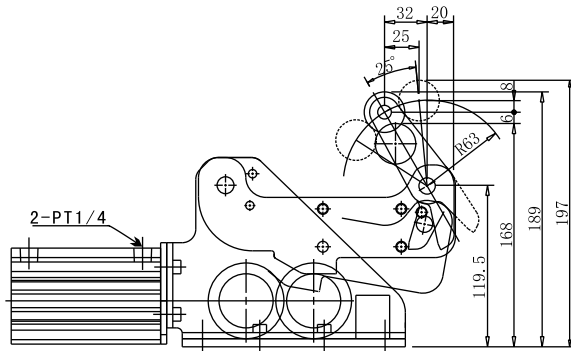
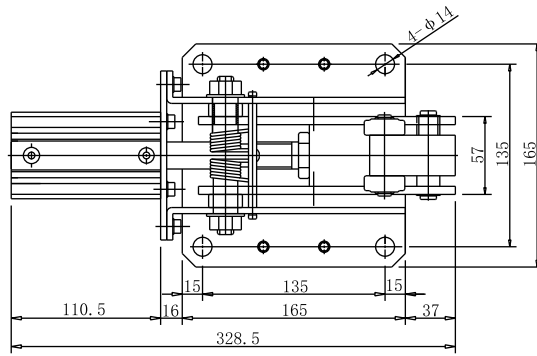
TML $\phi 40-30$



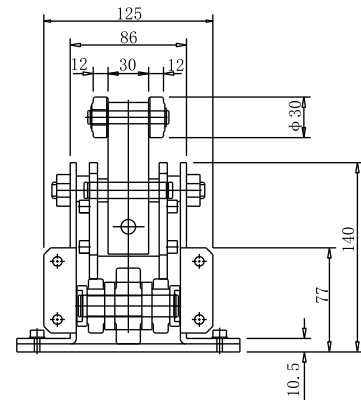
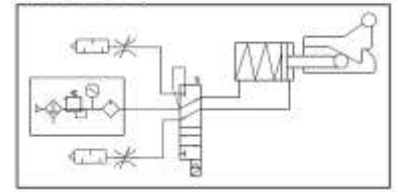
阻擋缸系列

TMD $\phi 50-50$

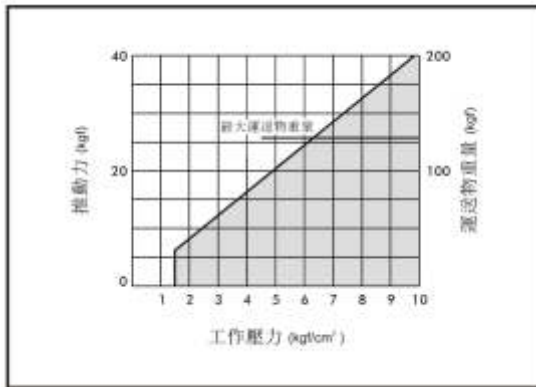
■ 尺寸圖



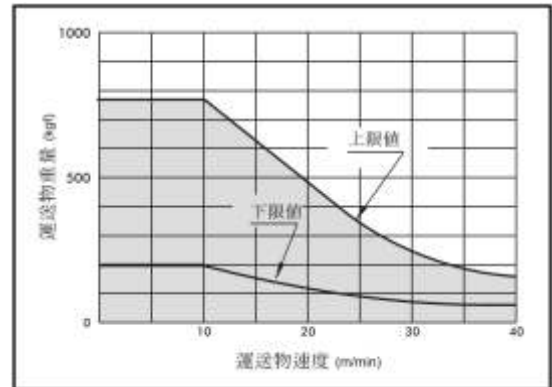
配管參考：



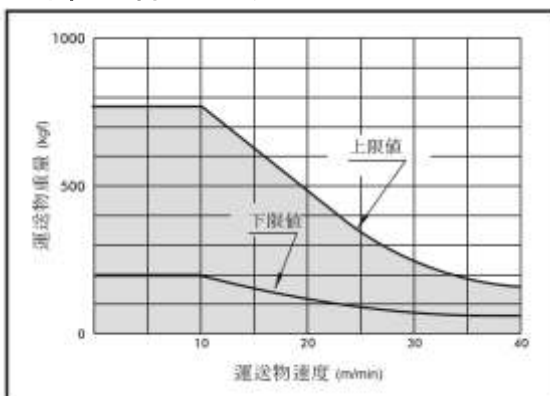
TMP $\phi 32-40$
容許阻擋能力表



TMD $\phi 50-50$
容許阻擋能力表



TML
容許阻擋能力表



TML
容許橫荷重表

