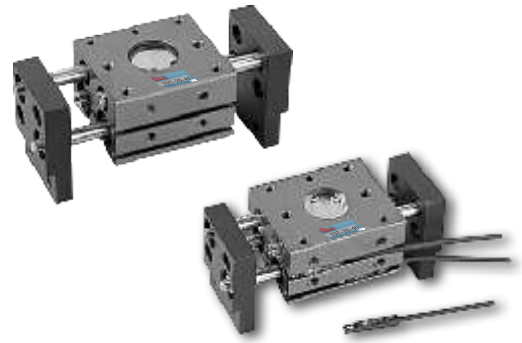


大口機械夾

TDT 系列

特點

- ◇ 平型開啓閉合,抓緊距離加大.
- ◇ 內附磁石,信號檢出容易,降低設置成本.



規格表

| 型號 | TDT-10 | TDT-16 | TDT-20 | TDT-25 | TDT-32 |
|-------------------------------|--------------------------|----------|-----------|------------|------------|
| 缸徑 | φ 10 | φ 16 | φ 20 | φ 25 | φ 32 |
| 把持力kgf P=5kgf/cm ² | 1.4 | 4.5 | 7.4 | 13.1 | 22.9 |
| 最大延伸長度L/mm | 40 | 60 | 80 | 90 | 100 |
| 夾臂開閉行程mm | 20.40.60 | 30.60.80 | 40.80.100 | 50.100.120 | 70.120.160 |
| 作動型式 | 複動、感應型 | | | | |
| 使用流體 | 空氣 | | | | |
| 使用壓力 | 1.5~7kgf/cm ² | | | | |
| 作動速度(次/min) | 40max | | | | |
| 配管口徑 | M5 x 0.8 | | | PT1/8" | |
| 給油 | 不用 | | | | |

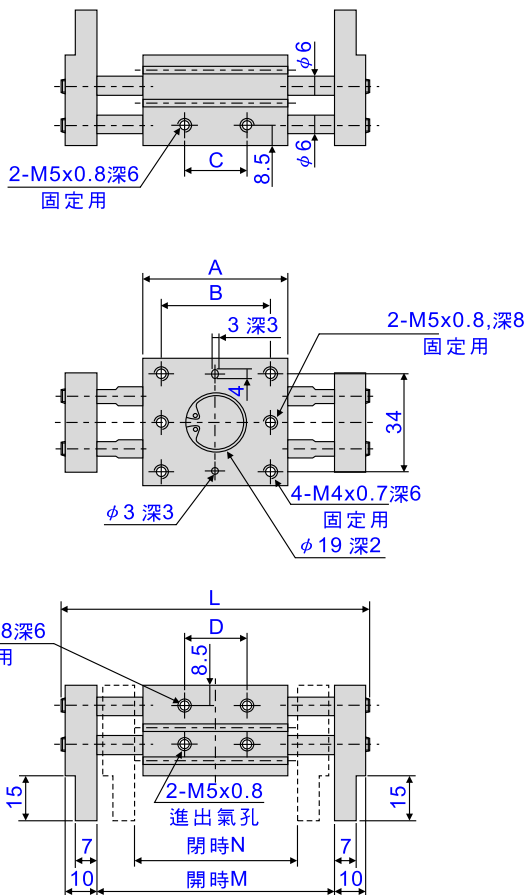
訂購方式

TDT - 20 - 40 - 2 - R - B
 1 2 3 4 5 6

| | |
|----------|------------------------------|
| 1 型 式 | TDT : 大口機械夾 |
| 2 缸 徑 | φ 10, φ 16, φ 20, φ 25, φ 32 |
| 3 夾臂開閉行程 | 詳見行程表 |
| 4 感應器數量 | 無記號: 不附感應器、 個、 個 |
| 5 感應器形式 | RS07 5-120V |
| 6 爪片型式 | 無記號: 標準型、 B: 爪片側面夾持 |

尺寸圖

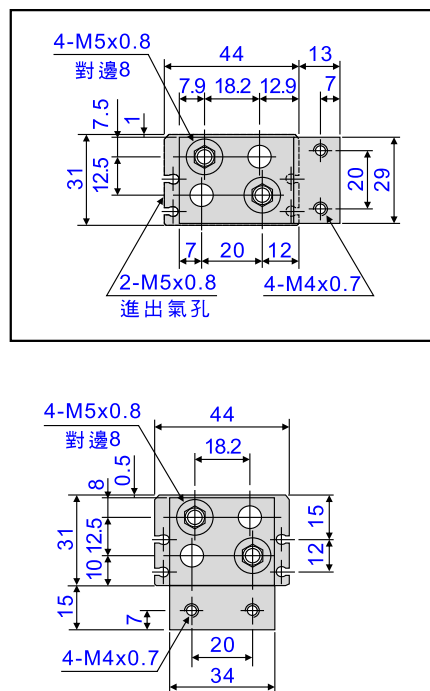
TDT-10



行程表

| | |
|------|----------------|
| φ 10 | 20, 40, 60mm |
| φ 16 | 30, 60, 80mm |
| φ 20 | 40, 80, 100mm |
| φ 25 | 50, 100, 120mm |
| φ 32 | 70, 120, 160mm |

■TDT-10□B(爪片側面夾持型)

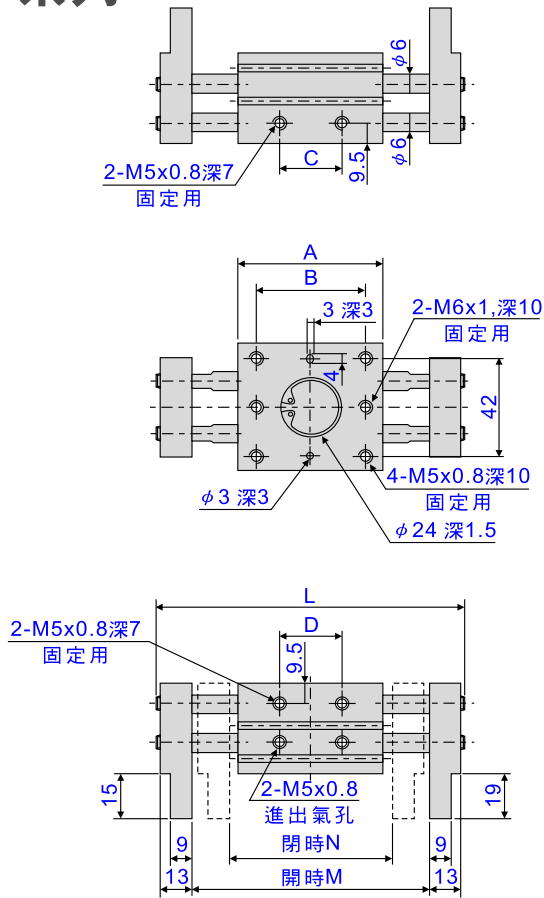


| 型號 | 尺寸 | A | B | C | D | L | M | N |
|-----------|----|----|----|----|----|----------|-----|----|
| TDT-1020□ | | 52 | 36 | 30 | 30 | 100(80) | 76 | 56 |
| TDT-1040□ | | 68 | 52 | 46 | 46 | 136(96) | 112 | 72 |
| TDT-1060□ | | 86 | 70 | 64 | 64 | 174(114) | 150 | 90 |

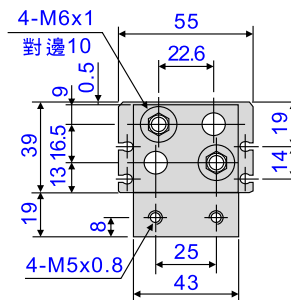
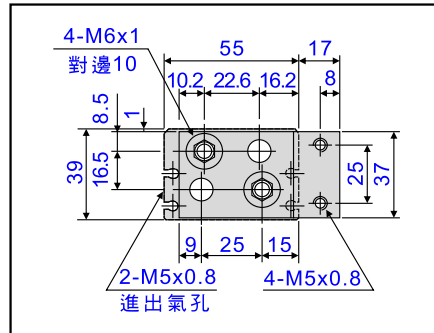
大口機械夾

TDT 系列

TDT-16

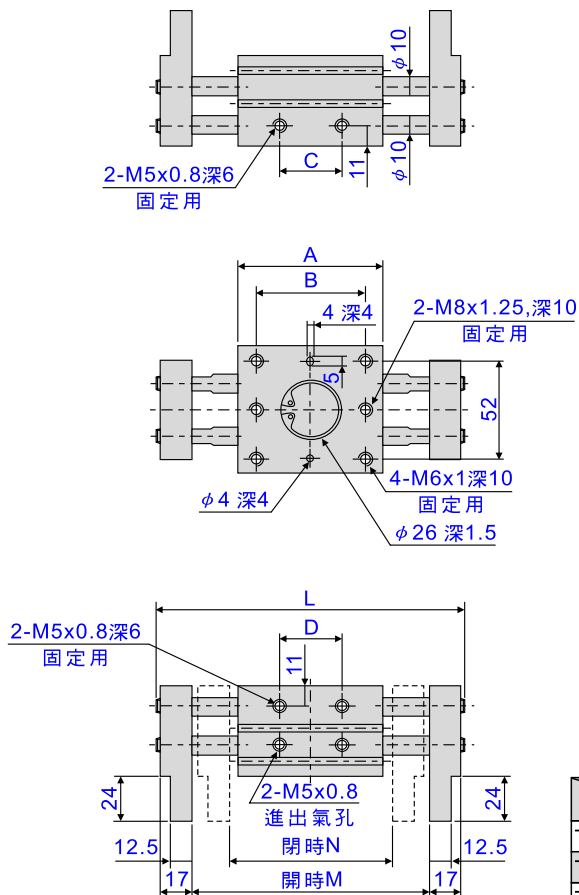


■TDT-16□B(爪片側面夾持型)

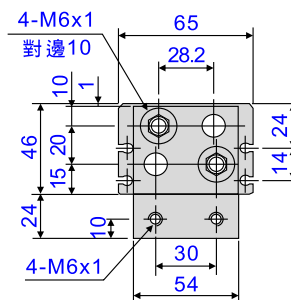
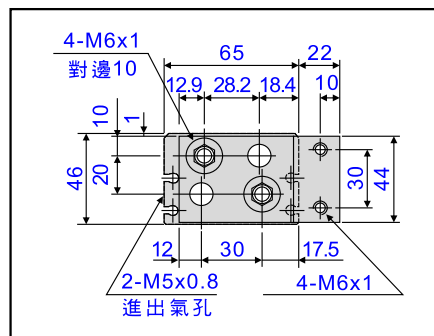


| 型號 | 尺寸 | A | B | C | D | L | M | N |
|-----------|----|-----|----|----|----|----------|-----|-----|
| TDT-1630□ | | 60 | 45 | 26 | 26 | 128(98) | 98 | 68 |
| TDT-1660□ | | 90 | 75 | 56 | 56 | 188(128) | 158 | 98 |
| TDT-1680□ | | 110 | 95 | 76 | 76 | 228(148) | 198 | 118 |

TDT-20



■TDT-20□B(爪片側面夾持型)

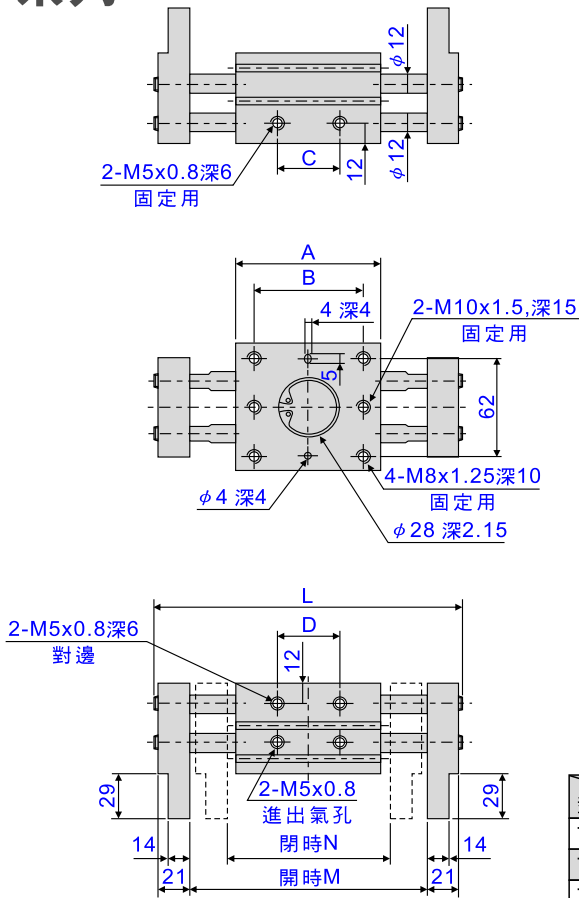


| 型號 | 尺寸 | A | B | C | D | L | M | N |
|------------|----|-----|-----|-----|-----|----------|-----|-----|
| TDT-2040□ | | 71 | 58 | 40 | 40 | 157(117) | 119 | 79 |
| TDT-2080□ | | 113 | 100 | 82 | 82 | 239(159) | 201 | 121 |
| TDT-20100□ | | 133 | 120 | 102 | 102 | 279(179) | 241 | 141 |

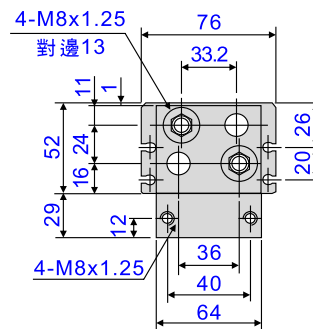
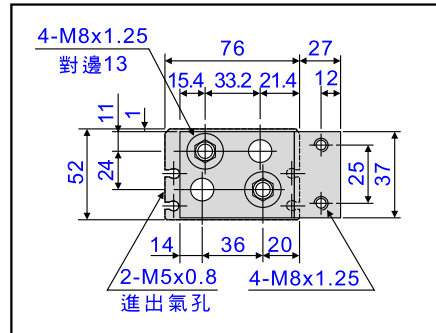
大口機械夾

TDT 系列

TDT-25

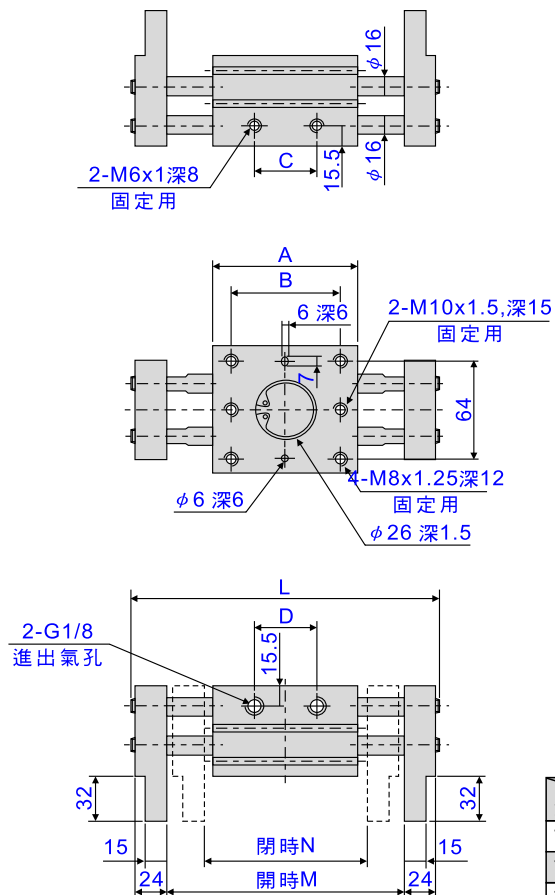


■TDT-25□B(爪片側面夾持型)

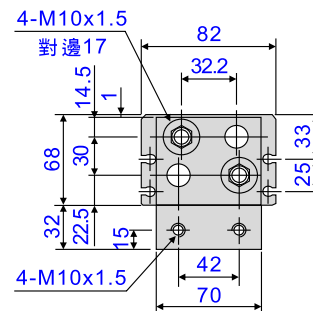
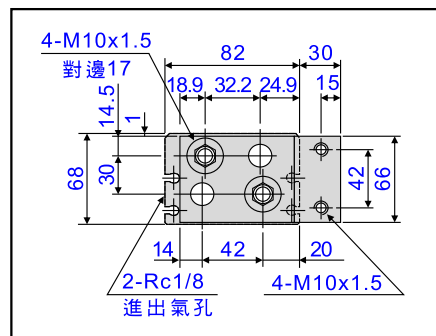


| 型號 | 尺寸 | A | B | C | D | L | M | N |
|------------|----|-----|-----|-----|-----|----------|-----|-----|
| TDT-2550□ | | 88 | 70 | 50 | 50 | 192(142) | 146 | 96 |
| TDT-25100□ | | 142 | 124 | 104 | 104 | 296(196) | 250 | 150 |
| TDT-25120□ | | 160 | 142 | 122 | 122 | 334(214) | 288 | 168 |

TDT-32



■TDT-32□B(爪片側面夾持型)



| 型號 | 尺寸 | A | B | C | D | L | M | N |
|------------|----|-----|-----|-----|-----|----------|-----|-----|
| TDT-3270□ | | 110 | 86 | 69 | 69 | 240(170) | 188 | 118 |
| TDT-32120□ | | 158 | 134 | 117 | 117 | 338(218) | 286 | 166 |
| TDT-32160□ | | 202 | 178 | 161 | 161 | 422(262) | 370 | 210 |