

平型機械夾

TDP 系列

特點

- ◇ 平型開啓閉合,抓緊力加大.
- ◇ 內附磁石,信號檢出容易,降低設置成本.

規格表

型號	TDP-10	TDP-16	TDP-20	TDP-25	TDP-32
缸徑	φ 10	φ 16	φ 20	φ 25	φ 32
M=理論把	0.8	2.4	4.7	7.5	10
持力kgf/cm	0.5	1.8	3.5	6.0	8.5
最大延伸長度L/mm	30	40	60	70	85
有效把持力F/kgf	F=M/L x 0.9、M：在P：5kg/cm ² 計算				
夾臂開閉行程	4mm	8mm	12mm	14mm	16mm
作動型式	複動、感應型				
使用流體	空氣				
使用壓力	1.5~7kgf/cm ²				
作動速度(次/min)	180max				
配管口徑	M3 x 0.5	M5 x 0.8			
給油	氣缸不用、爪臂需潤滑油				



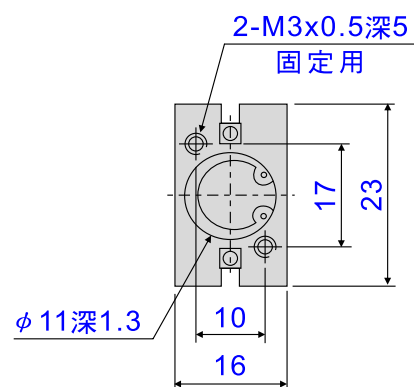
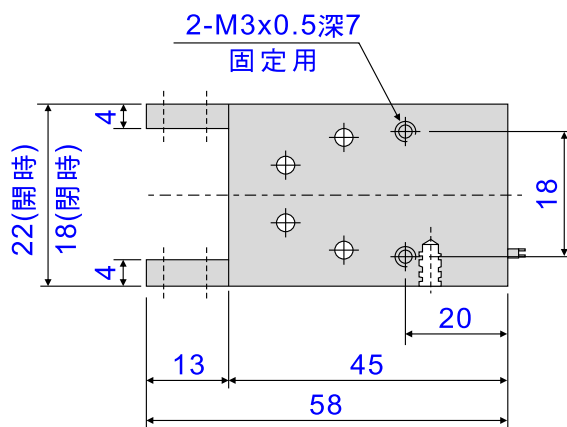
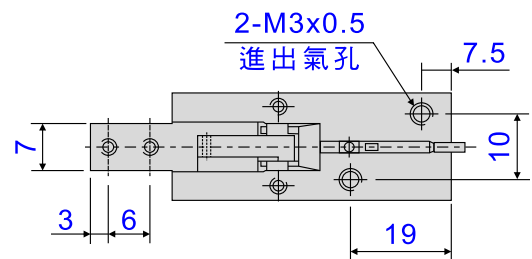
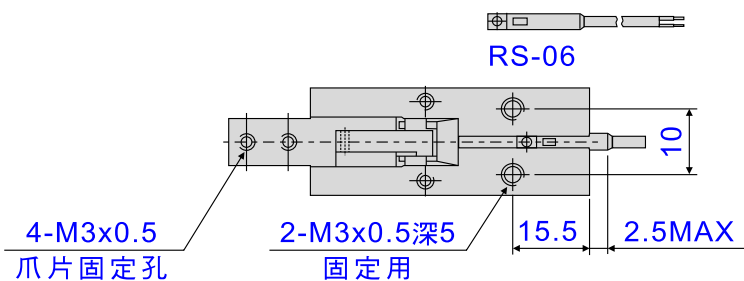
訂購方式

TDP - 16 - 2 - R - DM
 1 2 3 4 5

1 型式	TDP：平型機械夾
2 缸徑	φ 10, φ 16, φ 20, φ 25, φ 32
3 感應器數量	無記號：不附感應器、1:1個、2:2個
4 感應器形式	RS06
5 固定治具	無記號：不附固定治具, DM, DB 2種

■ 尺寸圖

TDP-10

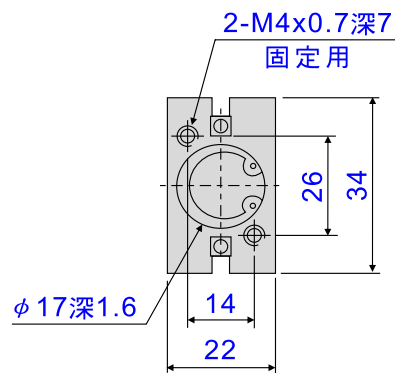
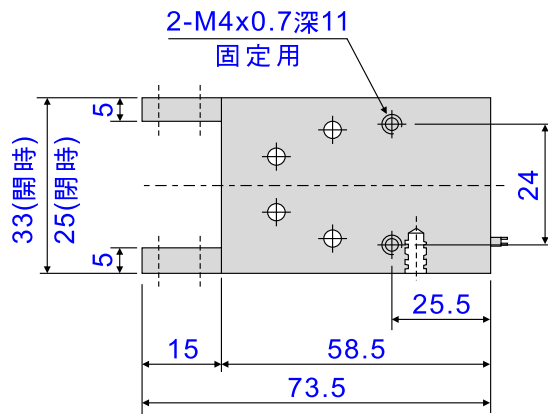
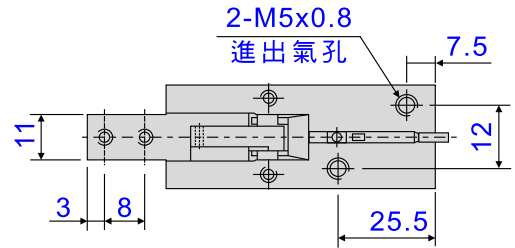
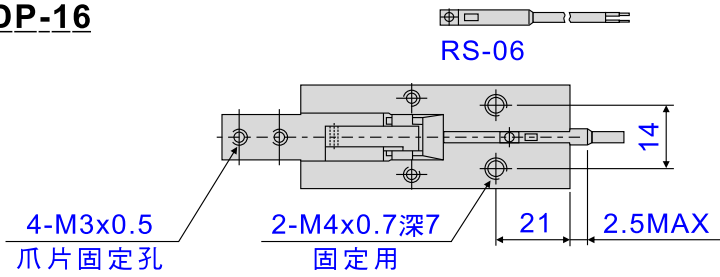


平型機械夾

TDP 系列

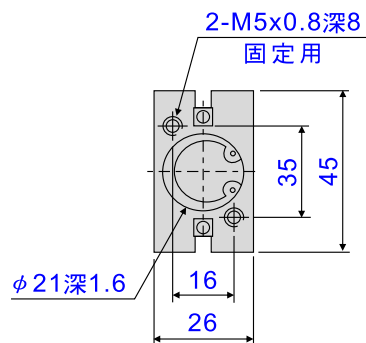
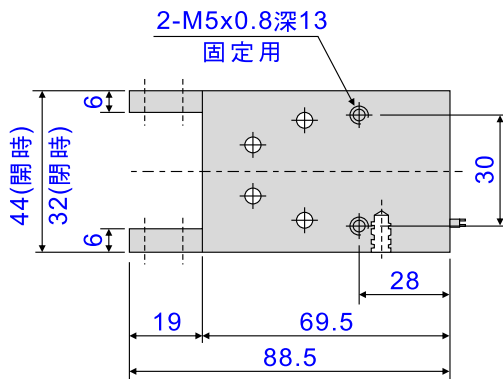
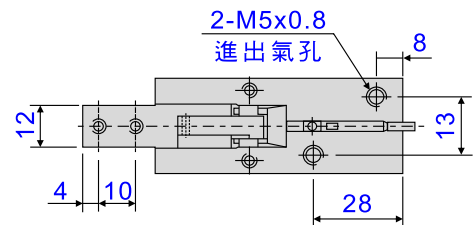
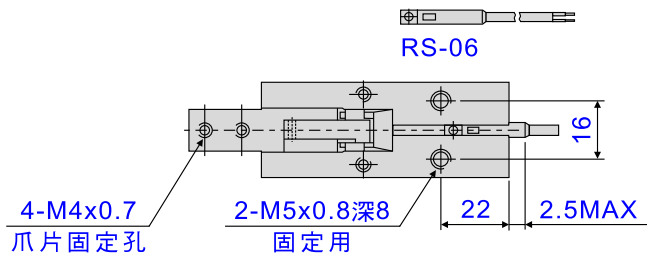
■尺寸圖

TDP-16



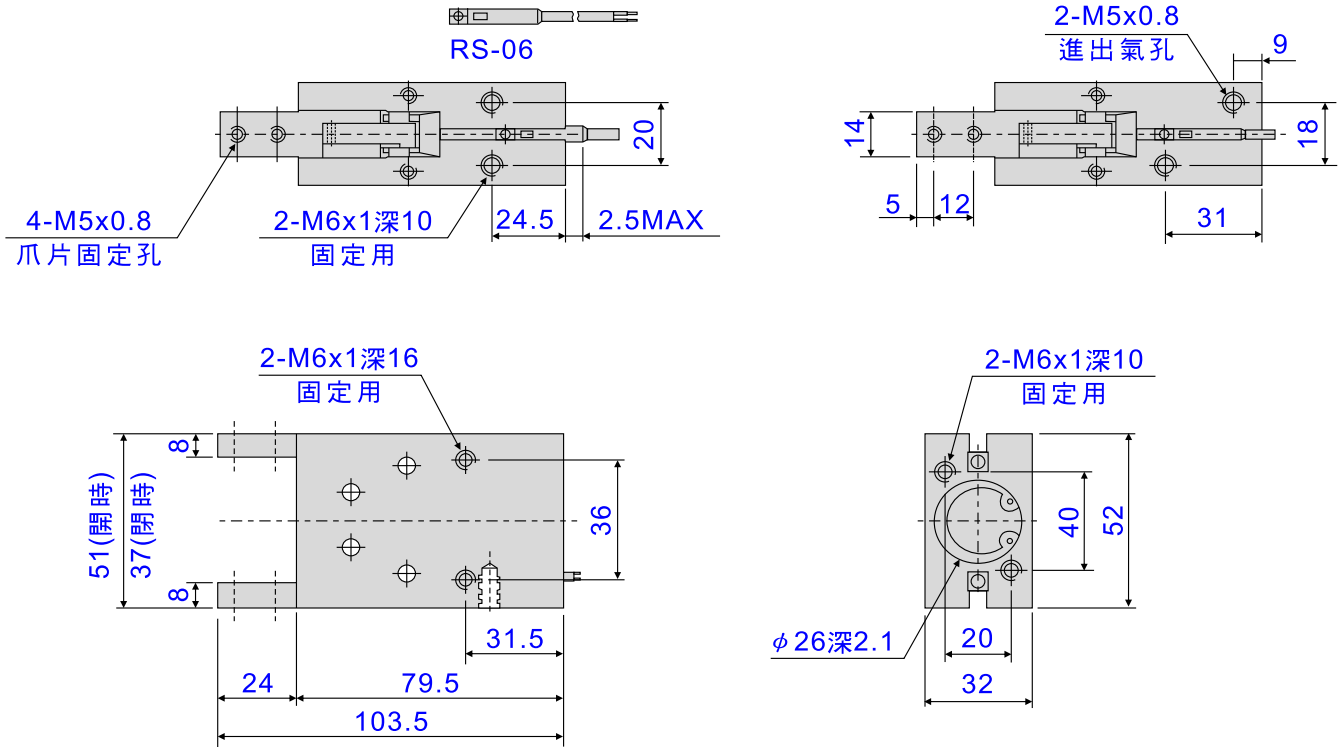
■尺寸圖

TDP-20



平型機械夾

TDP-25



TDP-32

