

180° 機械夾

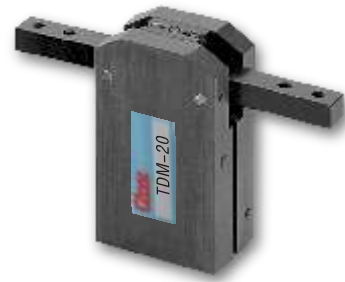
TDM 系列

特點

- ◇ 180° 開啓閉合,靜止空間加大.
- ◇ 內附磁石,信號檢出容易,降低設置成本.

規格表

型號	TDM-16	TDM-20	TDM-25	TDM-32
缸徑	φ 16	φ 20	φ 25	φ 32
M=理論把持力	0.8xP	1.7xP	3.4xP	6.1xP
kgf/cm P=壓力	1.1xP	2.3xP	4.3xP	8.1xP
最大延伸長度L/mm	80	100	120	140
有效把持力F/kgf	F=M/L x 0.9			
夾臂閉合角度	-1~+180°			
作動型式	複動、感應型			
使用流體	空氣			
使用壓力	1.5~7kgf/cm ²			
作動速度(次/min)	180max			
配管口徑	M5 x 0.8			
給油	氣缸不用、爪臂需潤滑油			



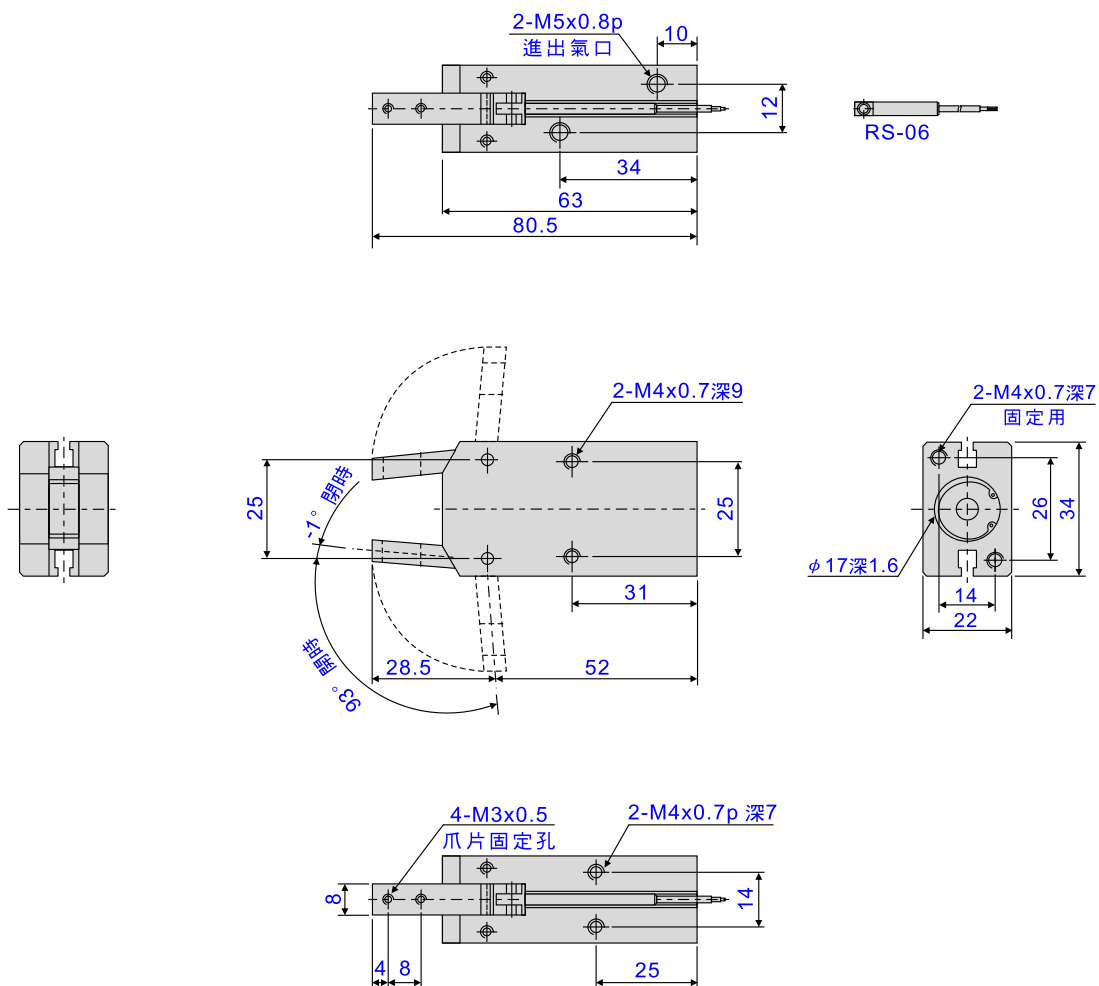
訂購方式

TDM - 16 - 2 - R - DM
1 2 3 4 5

1	型式	TDM : 180° 機械夾
2	缸徑	φ 16, φ 20, φ 25, φ 32
3	感應器數量	無記號: 不附感應器、1:1個、2:2個
4	感應器形式	RS06 5-120V
5	固定治具	無記號: 不附固定治具, DM, DB 2種

■ 尺寸圖

TDM-16

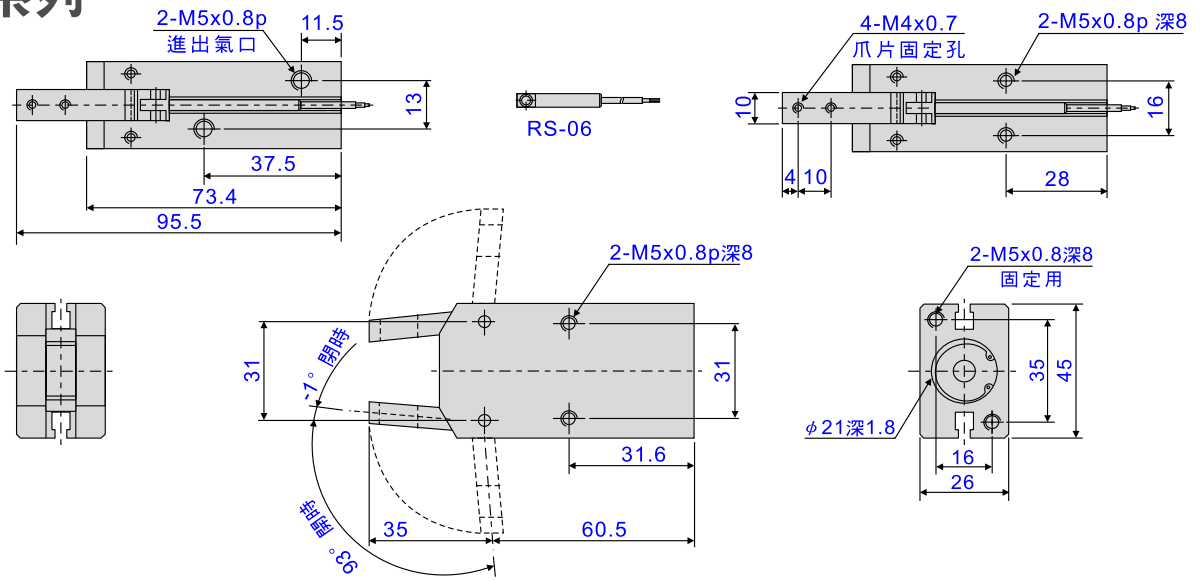


180° 機械夾

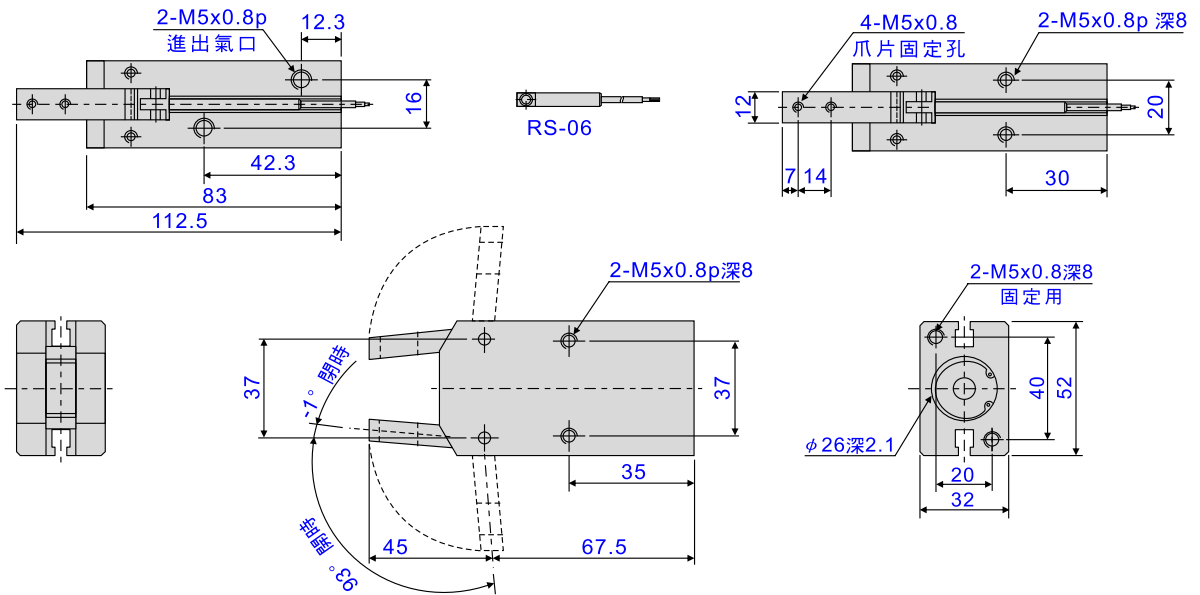
TDM 系列

■ 尺寸圖

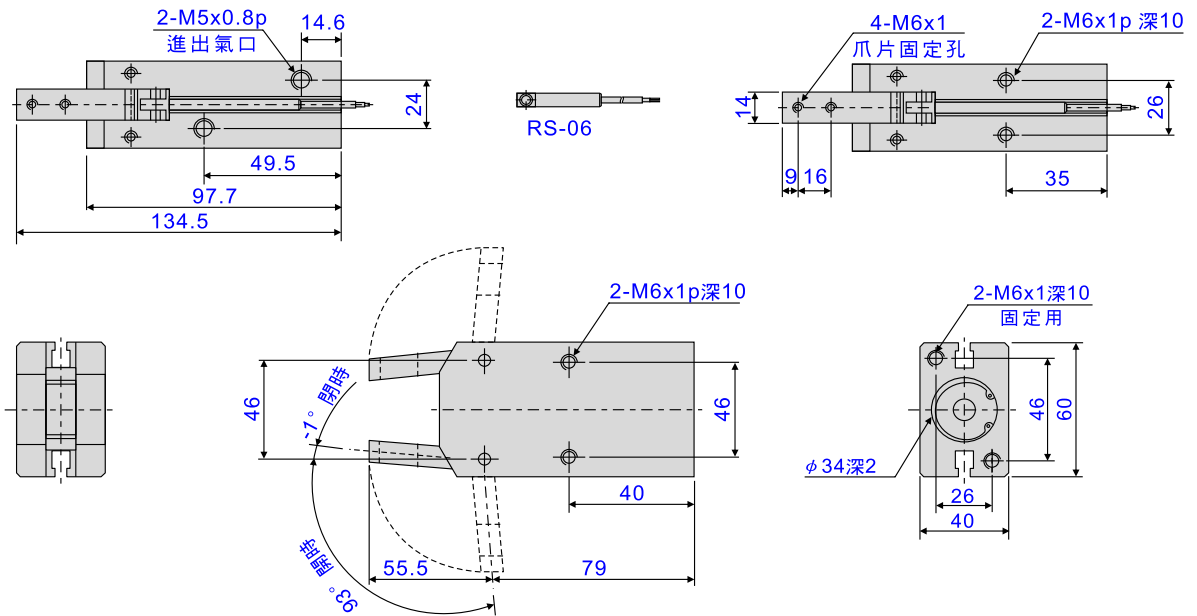
TDM-20



TDM-25



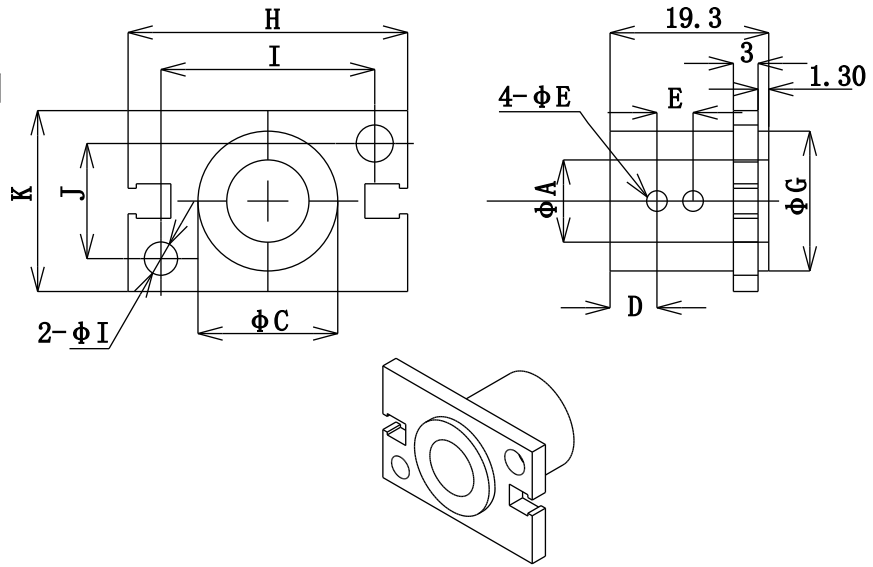
TDM-32



DB 尺寸圖

適用於

TDP, TDK, TDS, TDM 系列

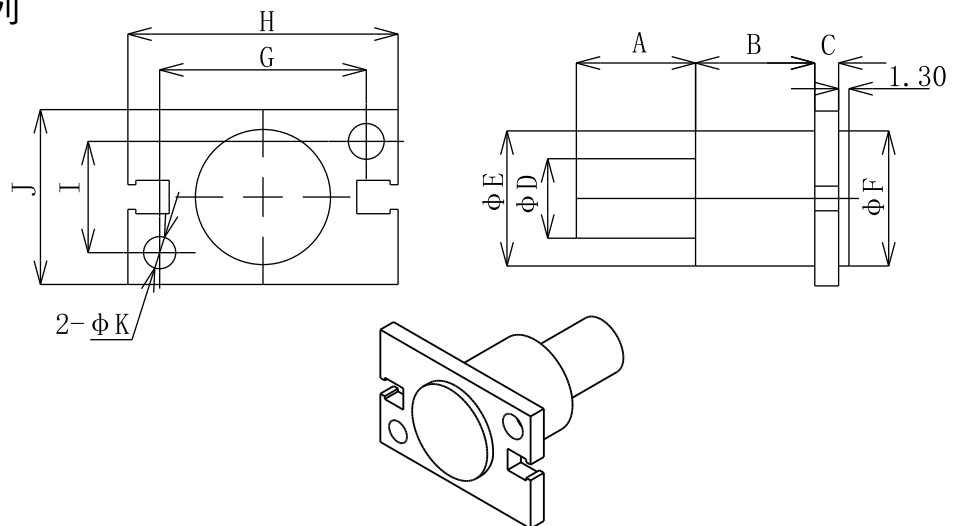


型号 \ 编号	A	B	C	D	E	F	G	H	I	J	K	L
DB16	6	20.5	16	5	6	M4×0.7p	17	34	26	14	22	4.5
DB20	8	25.5	20	7	7	M4×0.7p	21	45	35	16	26	5.5
DB25	10	30.5	25	8	10	M4×0.7p	26	52	40	20	32	6.5
DB32	12	40.5	32	10	15	M4×0.7p	34	60	46	26	40	6.5

DM 尺寸圖

適用於

TDP, TDK, TDS, TDM 系列



型號 \ 編號	A	B	C	D	E	F	G	H	I	J	K
DM16	15	15	3	10	16	17	34	26	14	22	4.5
DM20	15	15	3	10	18	21	45	35	16	26	5.5
DM25	25	17	5	14	26	26	52	40	20	32	6.5
DM32	25	20	6	16	30	34	60	46	26	40	6.6