

小型圓型低壓油壓缸

SO 系列

特點

- ◇ SO系列油壓缸是依JIS品質標準。
- ◇ 多種安裝附件供客戶選擇。



規格表

缸 徑	φ 20	φ 30	φ 40
使用壓力	3~70kgf/cm ²		
耐 壓 力	70kgf/cm ²		
材 質	碳鋼管STKM-130C		
使用流體	液壓油R32,R68		
使用速度	8~300mm/sec		
使用溫度	-10℃~60℃		
接管口徑	PT1/8"	PT1/4"	PT3/8"

訂購方式

SO - 20 - 100 - LB
 1 2 3 4

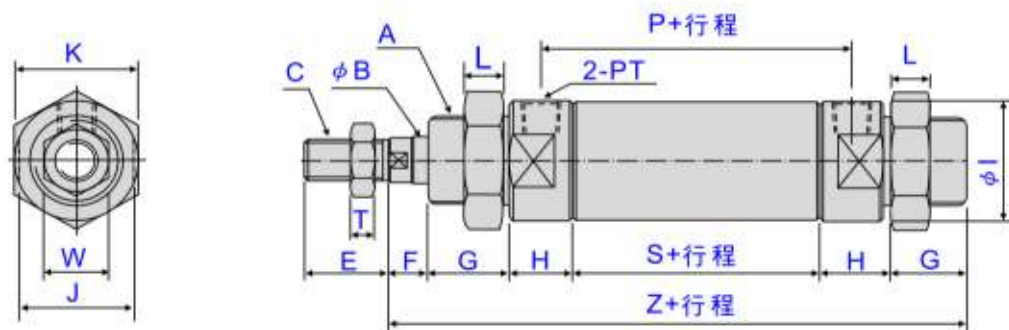
1	系 列	SO : 基本型 SOC : CA型 SOD : 雙軸油壓缸(可調30mm)
2	缸 徑	φ 20~φ 40
3	行 程	25~1000mm/max
4	固定形式	LB、FA

油壓缸行程表

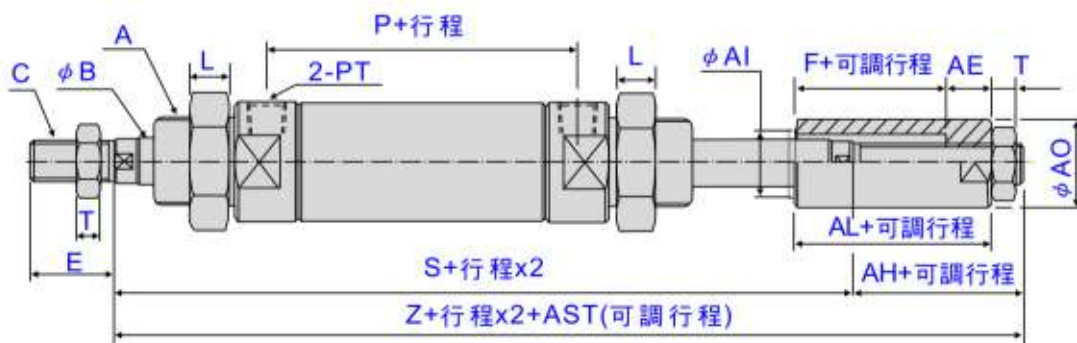
內 徑	標 準 行 程(mm)
φ 20, φ 30, φ 40	25, 50, 75, 100, 125, 150, 175, 200, 250, 300, 350, 400, 450, 500

■ 尺寸圖

SO : 標準型



SOD : 雙軸型附可調螺帽



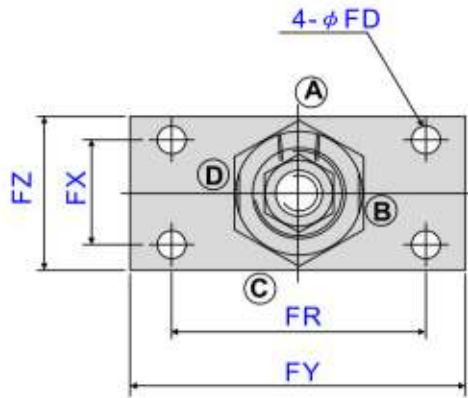
尺寸	A	φB	C	E	F	G	H	φI	J	K	L	P	PM	PT	S	W	T	Z	ZA	ZD	AH	AE	φAI	φAO	AL
φ20	M26xP1.5	12	M10xP1.25	25	12	25	15	32	27	35	13	69	24	1/8	54	16	8	146	183	158	25	15	16	25	27
φ30	M30xP1.5	16	M14xP1.5	28	13	25	21	41	37	41	13	83	30	1/4	62	22	8	167	205	180	25	15	20	30	28
φ40	M40xP2	20	M16xP1.5	28	17	25	25	50	47	55	15	87	30	3/8	62	23.5	8	179	226	196	30	20	25	40	37

小型圓型低壓油壓缸

SO 系列

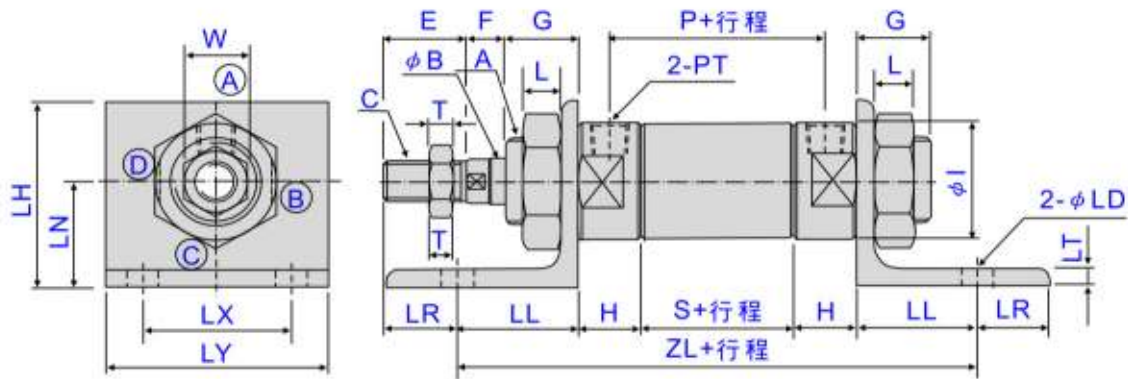
■ 尺寸圖

SO-FA



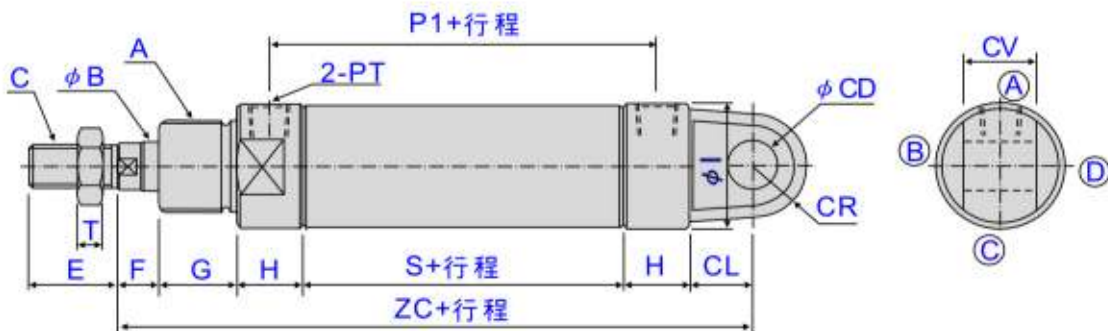
尺寸	φFD	FR	FX	FY	FZ
φ20	9	56	30	80	45
φ30	9	80	34	105	50
φ40	12	93	50	115	72

SO-LB



尺寸	A	φB	C	E	F	G	H	φI	L	LS	P	PM	PT	S	W	T	ZL	φLD	LH	LN	LL	LR	LT	LX	LY
φ20	M26xP1.5	12	M10xP1.25	25	12	25	15	32	13	42.5	69	24	1/8	54	16	8	123	7	55	35	19.5	10.5	4.5	40	55
φ30	M30xP1.5	16	M14xP1.5	28	13	25	21	41	13	25	83	30	1/4	62	22	8	186	10	65	37	41	24	6	50	75
φ40	M40xP2	20	M16xP1.5	28	17	25	25	50	15	25	87	30	3/8	62	23.5	8	202	12	75	47	45	30	9	60	88

SOC



尺寸	A	φB	C	E	F	G	H	φI	K	L	N	P	P1	PM	PT	S	W	T	ZS	ZC	φCD	CL	CR	CV
φ20	M26xP1.5	12	M10xP1.25	25	12	25	15	32	35	13	18	70.5	69	24	1/8	54	16	8	124	136	10	15	10	15
φ30	M30xP1.5	16	M14xP1.5	28	13	25	21	41	41	13	24	84.5	83	30	1/4	62	22	8	145	162	16	20	17	23
φ40	M40xP2	20	M16xP1.5	28	17	25	25	50	55	15	25	89.5	87	30	3/8	62	23.5	8	154	179	16	25	18	25