

# 滑台氣缸

## SLU 系列

### 特點

- ◇ 可將工作物直接放滑台上移動,簡易規劃機構動作.
- ◇ 雙邊出軸,比雙軸氣缸單邊出軸,有更佳的密合性,不易晃動.



### 規格表

缸 徑	φ 10	φ 16	φ 20	φ 25	φ 32
使用流體	壓縮空氣				
操作方式	複動式				
操作壓力	1.5-9kgf/cm <sup>2</sup>				
壓力範圍	9.5kgf/cm <sup>2</sup>				
溫度範圍	0℃~+60℃				
活塞速度	50~200mm/sec				
潤 滑	無需潤滑				
口 徑	M5x0.8			Rc1/8"	
磁 石	全系列附磁				

### 訂購方式

**SLU - 16 - 100 - 2 - R - A2**  
 1      2      3      4      5      6

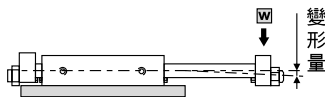
1	系 列	SLU : 滑台氣缸(中間固定,兩邊移動) SLM : 滑台氣缸(兩邊固定,中間移動)
2	缸 徑	φ 10, φ 16, φ 20, φ 25, φ 32
3	行 程	詳見標準行程表
4	感應器數量	1 : 感應器*1、2 : 感應器*2
5	感應器形式	RS11、RS12
6	緩 衝 裝 置	無記號:不附、A1:緩衝1支、A2:緩衝2支

### 氣缸行程表

內 徑	標 準 行 程 (mm)
φ 10	25,50,75,100
φ 16, φ 20, φ 25	25,50,75,100,125,150,175,200
φ 32	25,50,75,100,125,150,175,200

### 容許側面負載(參考值)

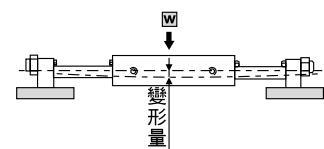
本體固定時,滑塊端之負載情形SLU



機 種	(w) 負載 kgf	行程 mm			
		50	100	150	200
SLU-10	0.3	0.08	0.30	—	—
SLU-16	0.5	0.07	0.15	0.30	0.50
SLU-20	0.7	0.05	0.15	0.30	0.50
SLU-25	1.0	0.05	0.10	0.20	0.40
SLU-32	2.0	0.03	0.10	0.20	0.30

### 容許台面負載(參考值)

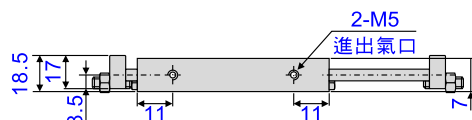
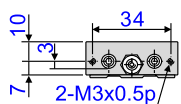
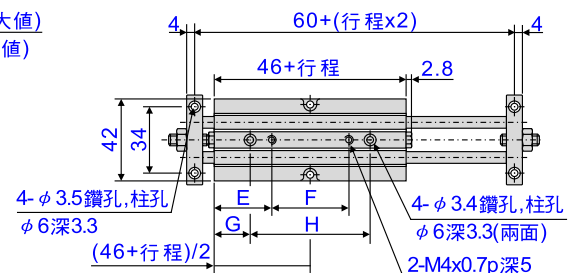
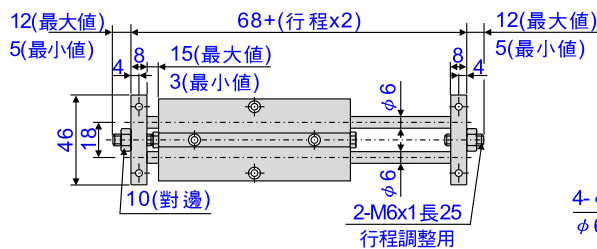
兩端滑塊固定時,本體滑動之情形SLM



機 種	(w) 負載 kgf	行程 mm			
		50	100	150	200
SLM-16	3	0.06	0.08	0.15	0.30
SLM-20	4	0.06	0.08	0.15	0.20
SLM-25	5	0.05	0.06	0.12	0.15
SLM-32	6	0.04	0.05	0.07	0.09

### SLU : φ 10x□

#### 尺寸圖

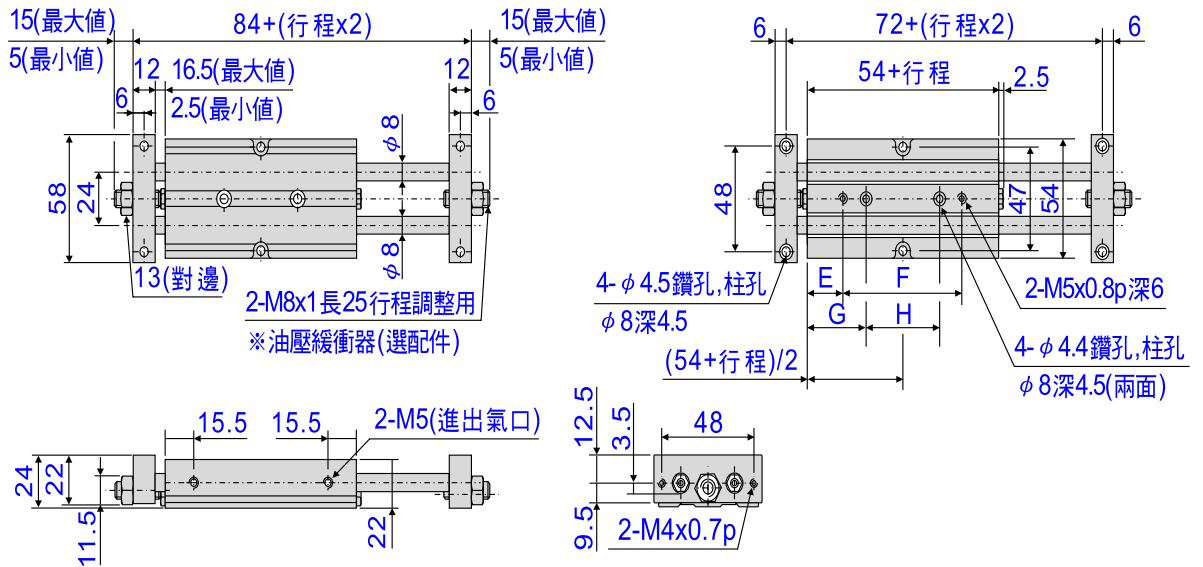


尺寸	行程 mm			
	25	50	75	100
E	28	28	28	28
F	15	40	65	90
G	18	18	18	18
H	35	60	85	110

# 滑台氣缸

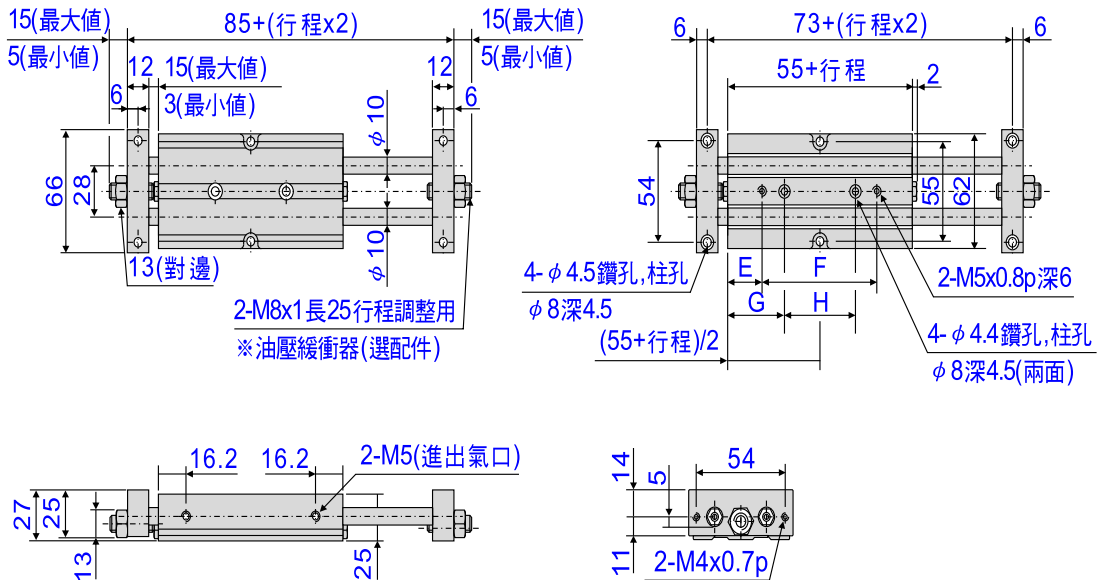
## SLU 系列

φ 16x□



行程mm 尺寸	25	50	75	100	125	150	175	200	250
A	19.5	22	24.5	27	29.5	42	54.5	67	77
B	40	60	80	100	120	120	120	120	150
C	29.5	32	34.5	37	39.5	52	64.5	77	92
D	20	40	60	80	100	100	100	100	120

φ 20x□

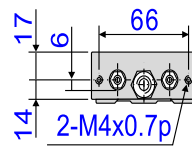
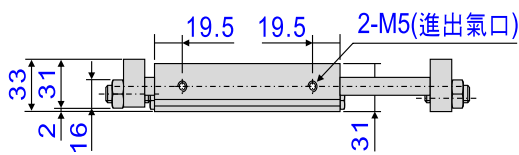
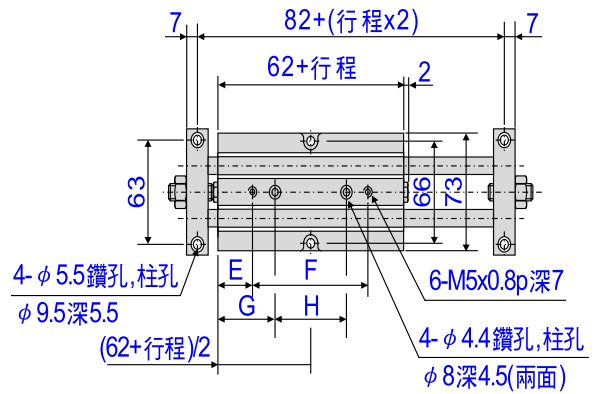
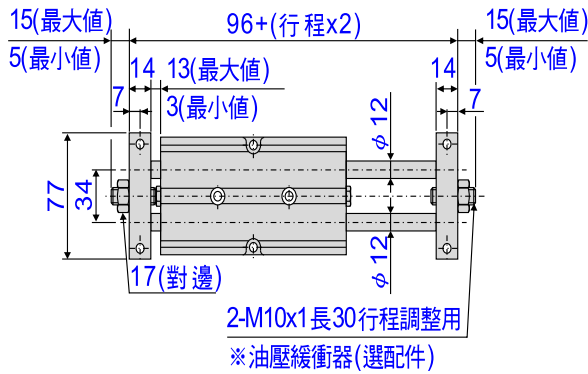


行程mm 尺寸	25	50	75	100	125	150	175	200	250
E	20	22.5	25	27.5	30	42.5	55	67.5	77.5
F	40	60	80	100	120	120	120	120	150
G	30	32.5	35	37.5	40	52.5	65	77.5	92.5
H	20	40	60	80	100	100	100	100	120

# 滑台氣缸

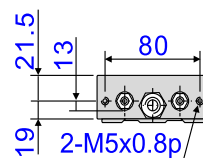
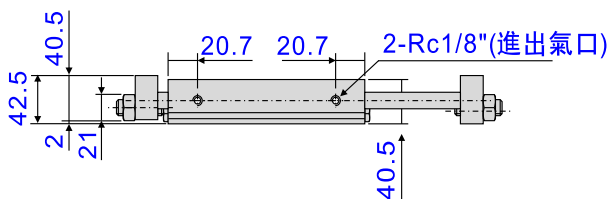
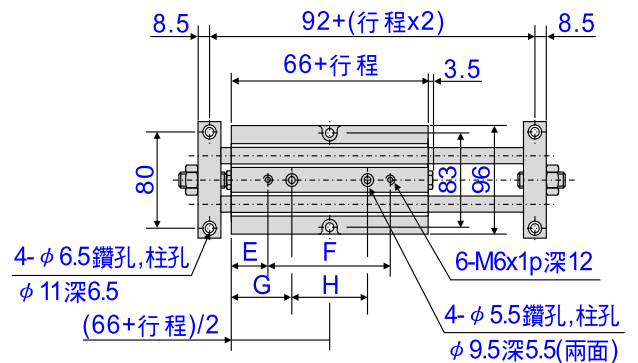
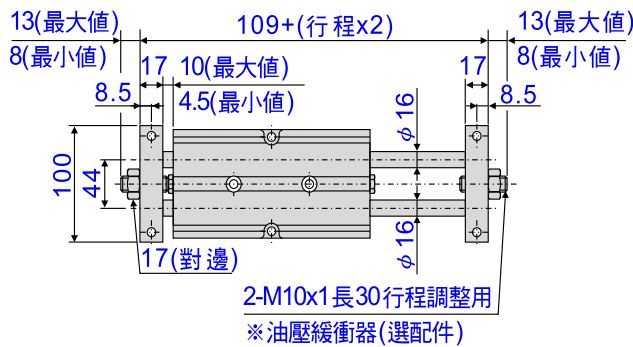
## SLU 系列

φ 25x□



行程mm 尺寸	25	50	75	100	125	150	175	200	250
E	23.5	26	28.5	31	33.5	46	58.5	71	81
F	40	60	80	100	120	120	120	120	150
G	33.5	36	38.5	41	43.5	56	68.5	81	96
H	20	40	60	80	100	100	100	100	120

φ 32x□

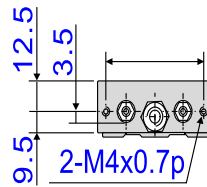
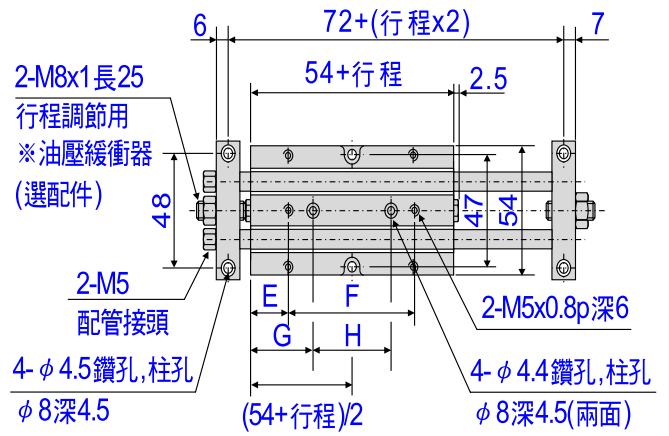
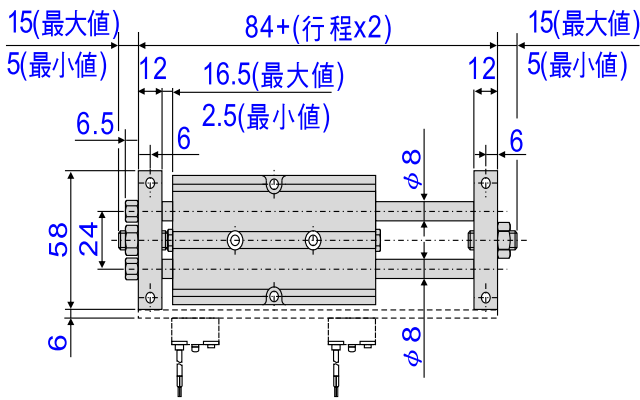


行程mm 尺寸	25	50	75	100	125	150	175	200	250
E	30.5	33	30.5	33	35.5	48	60.5	73	83
F	30	50	80	100	120	120	120	120	150
G	35.5	38	40.5	43	45.5	58	70.5	83	83
H	20	40	60	80	100	100	100	100	120

# 滑台氣缸

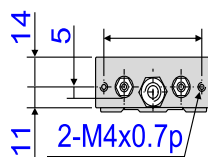
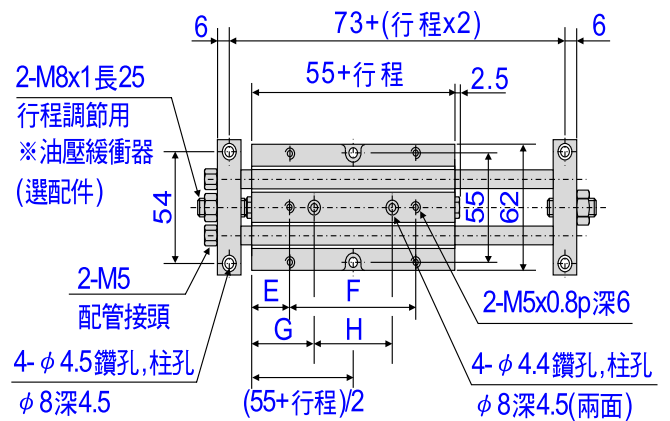
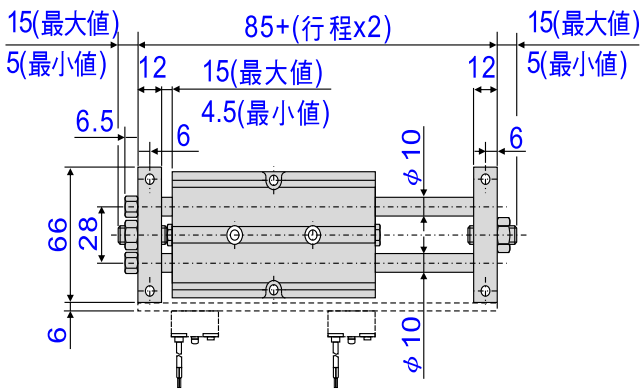
## SLM 系列

φ 16x□



行程mm	25	50	75	100	125	150	175	200	250
E	19.5	22	24.5	27	29.5	42	54.5	67	77
F	40	60	80	100	120	120	120	120	150
G	29.5	32	34.5	37	39.5	52	64.5	77	92
H	20	40	60	80	100	100	100	100	120

φ 20x□

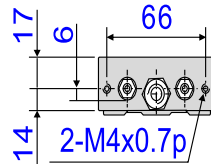
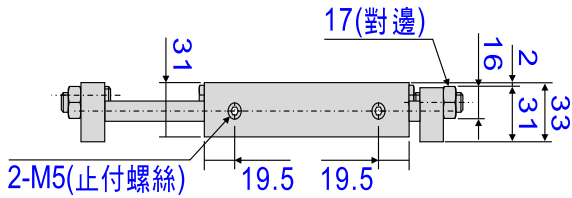
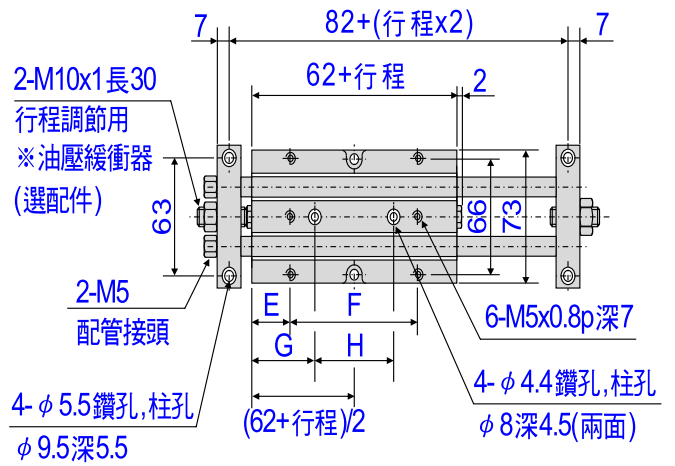
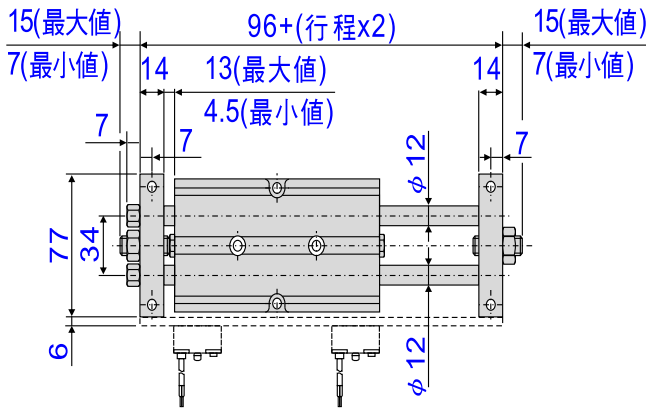


行程mm	25	50	75	100	125	150	175	200	250
E	20	22.5	25	27.5	30	42.5	55	67.5	77.5
F	40	60	80	100	120	120	120	120	150
G	30	32.5	35	37.5	30	52.5	65	77.5	92.5
H	20	40	60	80	100	100	100	100	120

# 滑台氣缸

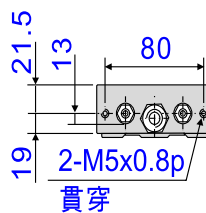
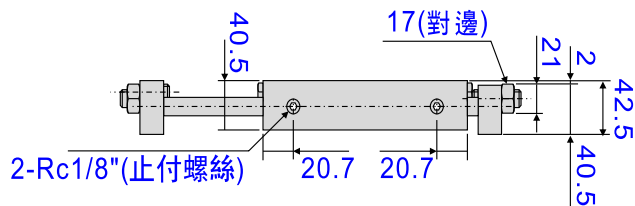
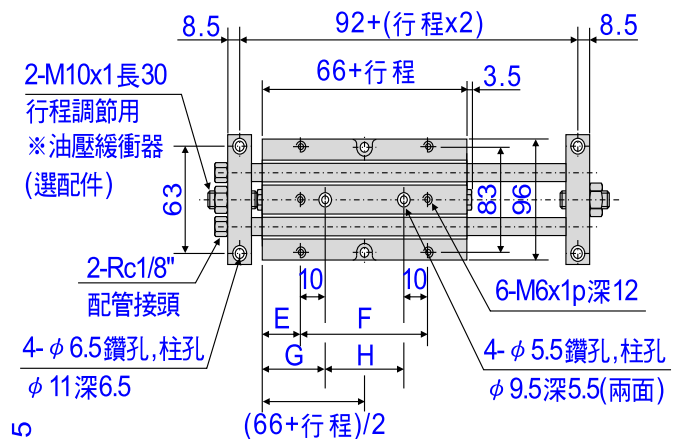
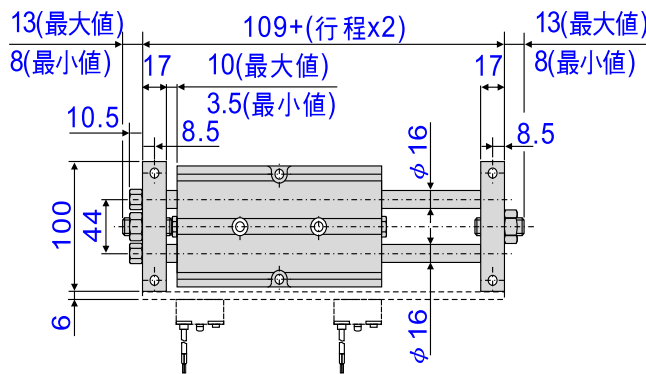
## SLM 系列

φ25x□



行程mm 尺寸	25	50	75	100	125	150	175	200	250
E	23.5	26	28.5	31	33.5	46	58.5	71	81
F	40	60	80	100	120	120	120	120	150
G	33.5	36	38.5	41	43.5	56	68.5	81	96
H	20	40	60	80	100	100	100	100	120

φ32x□



行程mm 尺寸	25	50	75	100	125	150	175	200	250
E	30.5	33	30.5	33	35.5	48	60.5	73	83
F	30	50	80	100	120	120	120	120	150
G	35.5	38	40.5	43	45.5	58	70.5	83	83
H	20	40	60	80	100	100	100	100	250