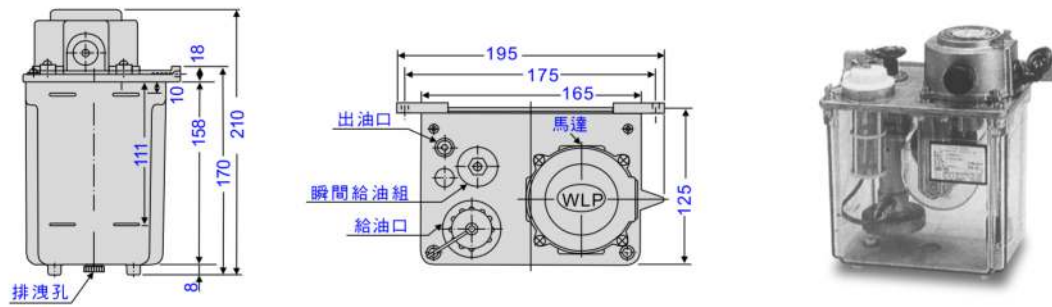
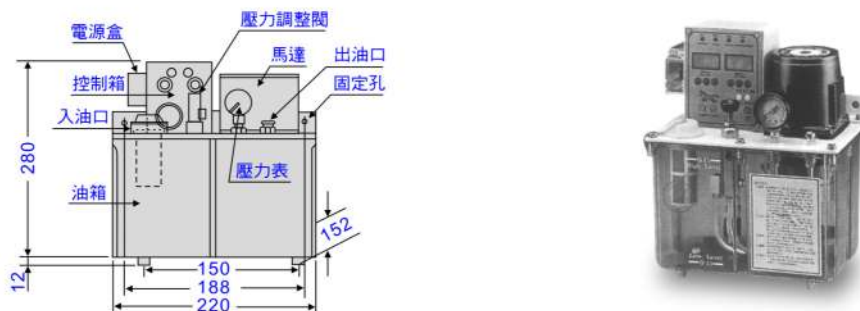


自動間歇潤滑泵浦



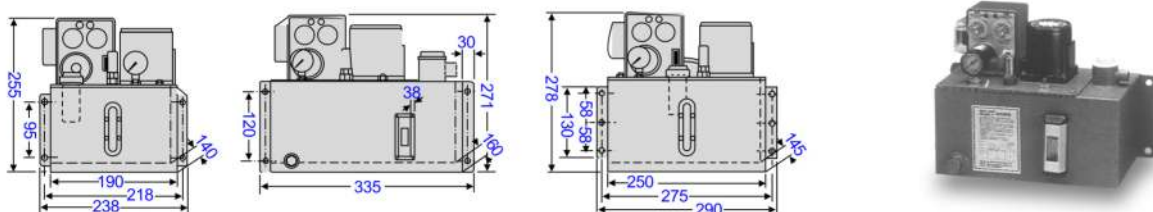
型號	間歇時間	吐出壓力	吐出量	吐出口徑	電壓	油桶容量	有效容量
KCMM-2	5,10,15,30分	2.5~3kg/cm ²	2.5~5.5cc/shot	φ 4 or φ 6	110V or 220V	2000cc	1800cc
KCMM-2A	5,10,15,30分	2.5~3kg/cm ²	2.5~5.5cc/shot	φ 4 or φ 6	110V or 220V	2000cc	1800cc
KCMM-2F	5,10,15,30分	2.5~3kg/cm ²	2.5~5.5cc/shot	φ 4 or φ 6	110V or 220V	2000cc	1800cc

可調式電動間歇給油泵浦



型號	吐出量	油桶容量	吐出壓力	電壓	頻率	吐出口徑	轉速	電流	馬達
MIC-160	150cc/min	2800cc	0~7kg/cm ²	110V or 220V	50/60 Hz	φ 4 or φ 6	1460~1500RPM	0.85/0.42A	50w
MIC-200	400cc/min	4000cc	0~15kg/cm ²	110V or 220V	50/60 Hz	φ 4 or φ 6	1460~1500RPM	0.25/0.23A	25w
MIC-280	200cc/min	2800cc	0~10kg/cm ²	110V or 220V	50/60 Hz	φ 4 or φ 6	1460~1500RPM	0.16/0.14A	15w

可調式電動間歇給油泵浦(鐵質油箱)



型號	吐出量	油桶容量	吐出壓力	電壓	頻率	吐出口徑	轉速	電流	馬達	油箱	重量
MOP-3A	400cc/min	3000cc	0~15kg/cm ²	110V or 220V	50/60 Hz	φ 4 or φ 6	1460~1500RPM	0.25/0.23A	25w	鐵	7.1kg
MOP-4A	400cc/min	4500cc	0~15kg/cm ²	110V or 220V	50/60 Hz	φ 4 or φ 6	1460~1500RPM	0.25/0.23A	25w	鐵	7.9kg
MOP-4B-6.5	400cc/min	6500cc	0~15kg/cm ²	110V or 220V	50/60 Hz	φ 4 or φ 6	1460~1500RPM	0.25/0.23A	25w	鐵	8.7kg