

導桿治具氣缸

JHC 系列

特點

- ◇ 本產品雙導桿,間距寬,精度較高.
- ◇ 設計上氣缸和導桿成一直線,穩定性優良,導桿加粗,容許橫向荷重值大.
- ◇ 全系列內藏磁石,並可根據需求加感應器.



JHCD



JHC



JHF

規格表

缸 徑	φ 20 φ 25 φ 32 φ 40 φ 50 φ 63 φ 80 φ 100
使用壓力	2~8kgf/cm ²
耐 壓 力	10kgf/cm ²
使用流體	空氣
使用速度	30~500mm/sec
使用溫度	0℃~70℃

訂購方式

JHC - 50 - 100 - 2 - R
1 2 3 4 5

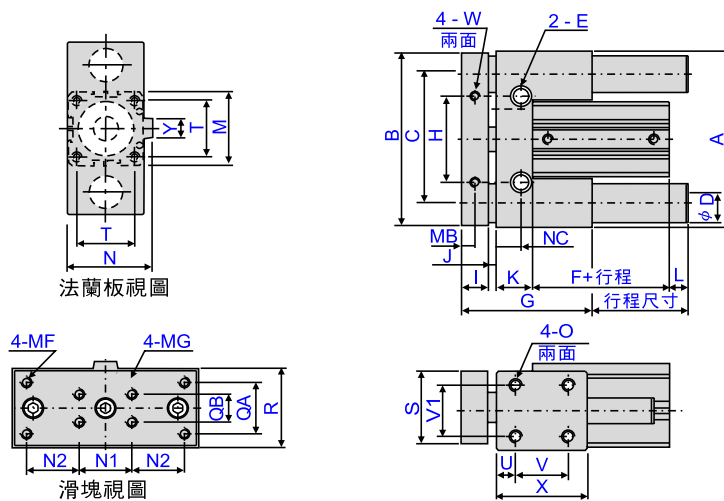
1	系 列	JHC : 導桿治具氣缸 JHCD : 導桿治具氣缸(雙軸行程可調) JHF : 導桿治具氣缸 JHFD : 導桿治具氣缸(雙軸行程可調)
2	缸 徑	φ 20, φ 25, φ 32, φ 40, φ 50, φ 63 φ 80, φ 100
3	行 程	請參考行程表
4	感 應 器 數 量	1 : 感應器*1、2 : 感應器*2
5	感 應 器 型 號	RS07, 5-120V RS11, 5-240V

氣缸行程表

內 徑	標 準 行 程(mm)
φ 20, φ 25, φ 32	10,20,30,40,50,75,100
φ 40, φ 50, φ 63 φ 80, φ 100	10,20,30,40,50,75,100,125,150

■ 尺寸圖

JHC : φ 20~φ 100



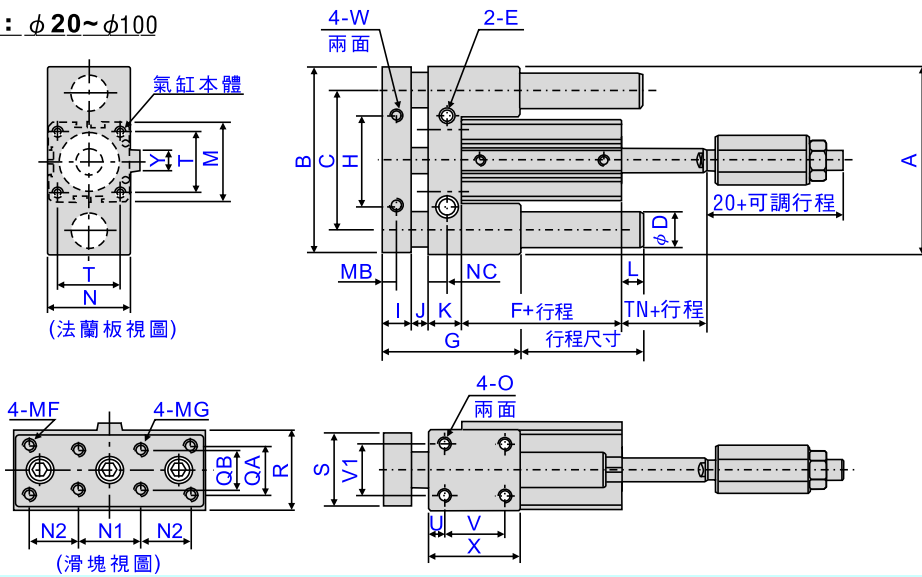
缸徑	尺寸	A	B	C	D	E					F	G	H	I	J	K	L	M	N
φ 20		82	80	64	12	φ 6.9通孔,柱孔 φ 11x6.5 深,背面攻牙M8 x1.25px16深	29.5	64	42	12	4	19	0	35	37.5				
φ 25		94	92	73	16	φ 6.9通孔,柱孔 φ 11x6.5 深,背面攻牙M8 x1.25px16深	31	68	46	14	4	19	0	41	43				
φ 32		120	118	90	20	φ 8.2通孔,柱孔 φ 14x8.5 深,背面攻牙M10x1.5p x16深	34.5	76	56	17	4	21	0	46	51				
φ 40		124	122	96	20	φ 8.2通孔,柱孔 φ 14x8.5 深,背面攻牙M10x1.5p x16深	36	79	64	17	4	21	0.5	54	59.5				
φ 50		156	152	121	25	φ 11通孔,柱孔 φ 17.5x10.8深,背面攻牙M12x1.75px16深	38.5	91	80	17	4	22	9.5	65	73.5				
φ 63		164	160	130	25	φ 11通孔,柱孔 φ 17.5x10.8深,背面攻牙M12x1.75px16深	42.5	96	88	17	4	22	10.5	76	87				
φ 80		205	200	160	32	通孔 φ 12.5柱孔 φ 20*13深, 背面攻牙M14*2p*25深	51	120	118	21	5	28	13	94	107				
φ 100		249	243	198	35	通孔 φ 14.5柱孔 φ 23*15深, 背面攻牙M16*2p*30深	61	146	134	26	6	34	16	114	127				

缸徑	尺寸	MB	MF	MG	NC	N1	N2	O	QA	QB	R	S	T	U	V	V1	W	X
φ 20		6	M4x0.7p	M5x0.8p	12	30	21	M6x1p	21	18	37	29	24	10	28	24	M4x0.7p	48
φ 25		7	M5x0.8p	M6x1p	13	34	23	M6x1p	24	20	42	35	28	10	30	28	M5x0.8p	50
φ 32		8.5	M6x1p	M8x1.25p	12	40	32	M8x1.25p	30	22	47	40.5	34	10	35	32	M6x1p	55
φ 40		8.5	M8x1.25p	M8x1.25p	12	40	32	M8x1.25p	32	32	55	49	40	10	38	40	M8x1.25p	58
φ 50		8.5	M8x1.25p	M8x1.25p	12	44	44	M10x1.5p	44	44	68	64	48	10	50	48	M8x1.25p	70
φ 63		8.5	M8x1.25p	M8x1.25p	12	46	47	M10x1.5p	58	58	80	78	60	10	55	60	M8x1.25p	75
φ 80		10.5	M10*1.5P	M10*1.5P	15	58	59	M12*1.5P	72	72	100	98	74	12.5	69	75	M10*1.5P	94
φ 100		13	M12*1.75P	M12*1.75P	17.5	70	71	M14*2.0P	88	88	121	118	90	15	84	91	M12*1.75P	114

導桿治具氣缸

■ 尺寸圖

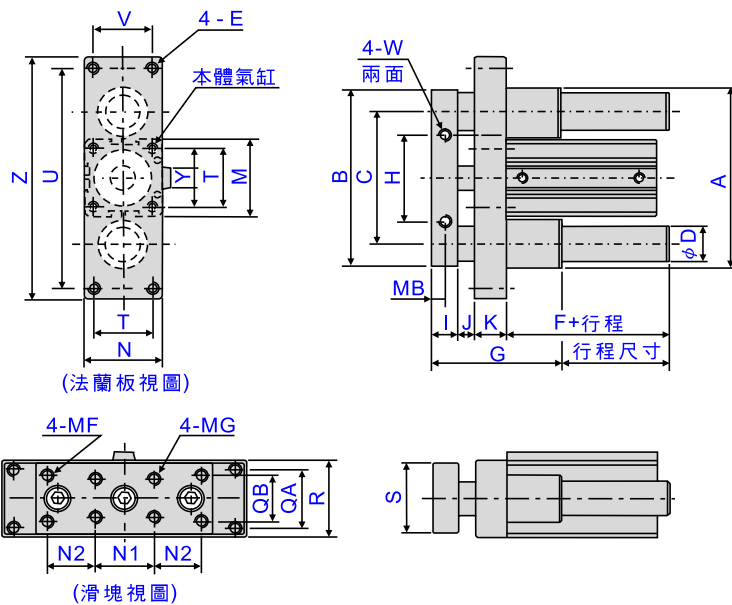
JHCD : $\phi 20 \sim \phi 100$



※以上未標示尺寸請參考JDM

缸徑	尺寸	N1
$\phi 20$		1.5
$\phi 25$		2
$\phi 32$		3.3
$\phi 40$		3.3
$\phi 50$		4
$\phi 63$		4
$\phi 80$		5
$\phi 100$		6

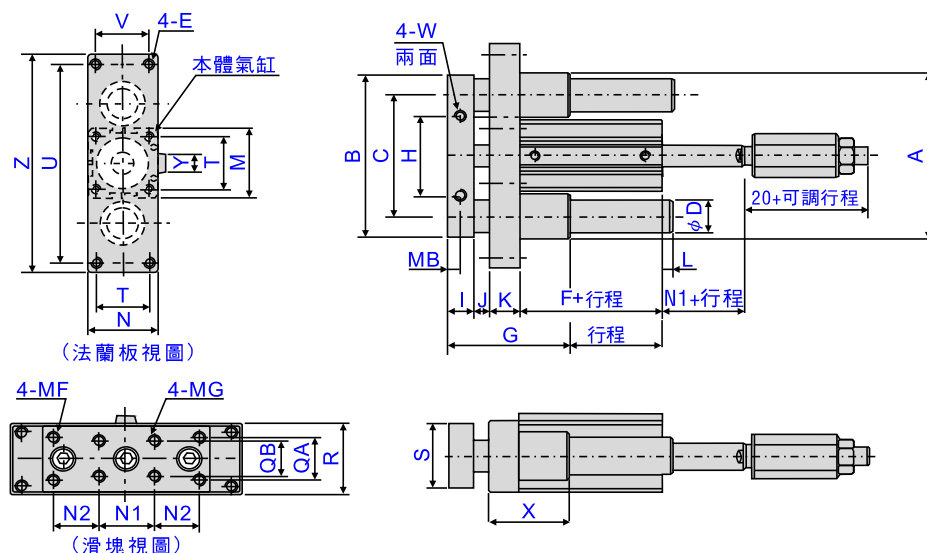
JHF : $\phi 20 \sim \phi 100$



※以上未標示尺寸請參考JHC

缸徑	尺寸	A	E	H	U	V	Z
$\phi 20$		84	M8x1.25p	42	106	24	120
$\phi 25$		97	M8x1.25p	46	120	28	134
$\phi 32$		121	M10x1.5p	56	140	34	156
$\phi 40$		127	M10x1.5p	64	150	40	170
$\phi 50$		157	M12x1.75p	80	184	48	204
$\phi 63$		166	M12x1.75p	88	190	60	212
$\phi 80$		208	M14*2.0	110	238	75	270
$\phi 100$		252	M16*2.0	134	290	90	328

JHFD : $\phi 20 \sim \phi 100$



※以上未標示尺寸請參考JDM

缸徑	尺寸	N1
$\phi 20$		1.5
$\phi 25$		2
$\phi 32$		3.3
$\phi 40$		3.3
$\phi 50$		4
$\phi 63$		4
$\phi 80$		5
$\phi 100$		6