

方型治具氣缸(超薄缸)

JDP/JDT 系列 兩段行程 / 雙倍出力

特點

- ◇ 依用途的需要兩段行程可供選用.
- ◇ 安裝於空間極小的空間,無法加大缸徑時,可雙缸聯結獲得雙倍出力.
- ◇ 可附加感應裝置



訂購方式

JDP - S - 20 - 10 - 10 - B - 2 - R
 1 2 3 4 5 6 7 8 9

規格表

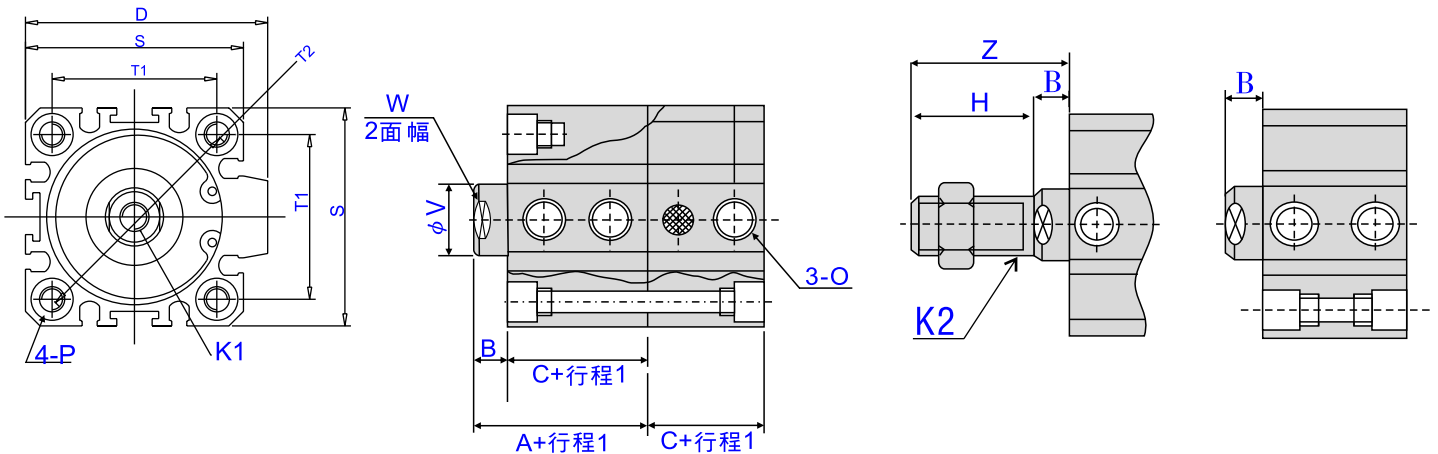
缸 徑	φ 20- φ 25	φ 32- φ 100	1 型 式	JD前蓋修平
標準行程	5-50 mm	5-100 mm	2 動作方式	P: 雙倍出力氣缸、T: 雙行程氣缸
使用流體	空氣		3 磁 性	無記號: 不附磁石、S: 附磁石
使用壓力	2~7 kgf/cm ²	1.5~7 kgf/cm ²	4 缸 徑	φ 20, φ 25, φ 32, φ 40, φ 50, φ 63, φ 80, φ 100
耐 壓 力	10 kgf/cm ²		5 行程(mm)	前端第一段行程
使用溫度	-10°C ~ +70°C		6 行程(mm)	後端第二段行程(不可多於第一段行程)
			7 軸端牙型	無記號: 內牙、B: 外牙
			8 感應器數量	1.感應器*1、2.感應器*2
			9 感應器型號	RS11、5-240V RS-07, 5-120V

■尺寸圖

φ 20~ φ 100

JD+B 前蓋修平(外牙)

JD 前蓋修平(內牙)



注意:行程50以上AC逢5加長5mm墊片

型 式 缸徑 尺寸	標準型			感應式			D	S	T1	L	V	P	O	H	W	Z	K1	K2
	A	B	C	A	B	C												
φ 20	25	5.5	19.5	35	5.5	29.5	36	34	24	13	8	4.2 φ M5*0.8	M5*0.8	13	6	18.5	M4*0.7 深10	M6*1
φ 25	27	6	21	37	6	31	42	40	28	17	10	5.2 φ M6*1	M5*0.8	15	8	21	M5*0.8 深10	M8*1.25
φ 32	31.5	7	24.5	41.5	7	34.5	50	45	34	22	12	5.2 φ M6*1	Rc 1/8"	15	10	22	M6*1. 深12	M10*1.25
φ 40	33	7	26	43	7	36	58.5	53	40	28	16	7 φ M8*1.25	Rc 1/8"	25	14	32	M8*1.25. 深12	M14*1.5
φ 50	37	9	28	47	9	38	71.5	64	48	38	20	7 φ M8*1.25	Rc 1/4"	25	17	34	M10*1.5. 深15	M18*1.5
φ 63	41	9	32	51	9	42	84.5	75	60	40	20	7 φ M8*1.25	Rc 1/4"	25	17	34	M10*1.5. 深15	M18*1.5
φ 80	52	11	41	62	11	51	104	94	74	45	25	10.5 φ M12*1.75	Rc 3/8"	30	22	41	M14*1.5. 深20	M22*1.5
φ 100	63	12	51	73	12	61	124	114	90	55	32	12 φ M14*2	Rc 3/8"	35	27	47	M18*1.5. 深20	M26*1.5