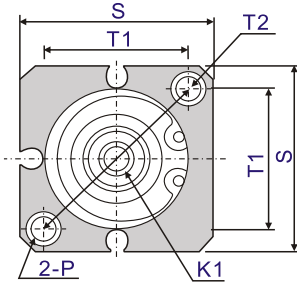


# 方型治具氣缸(超薄缸)

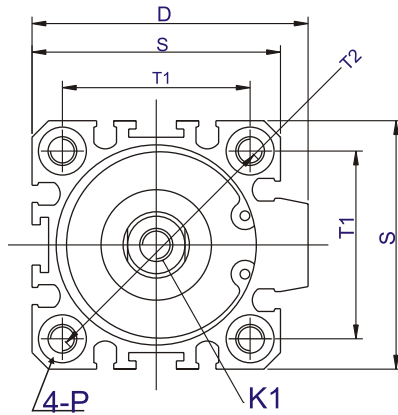
## JDM系列

### ■ 雙軸型

$\phi 12 \sim \phi 16$



$\phi 20 \sim \phi 100$



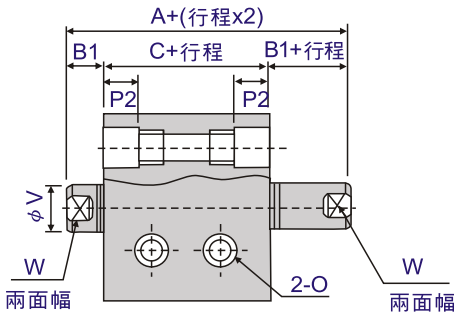
JDD雙軸型



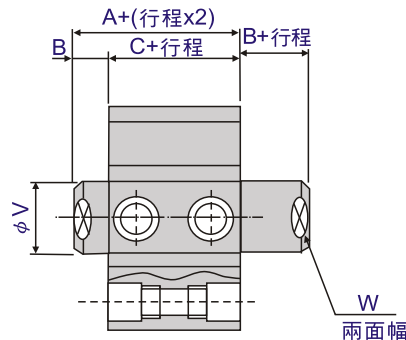
JDM可調型

### ■ JDD: 雙軸型

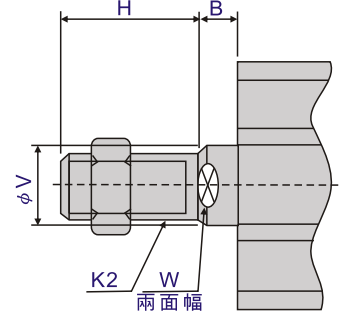
$\phi 12 \sim \phi 16$



$\phi 20 \sim \phi 100$

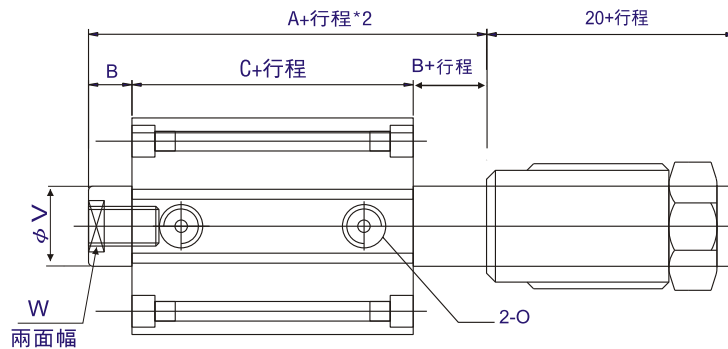


### ■ JDD+B 軸端外牙



### ■ JDM: 雙軸可調型

標準可調行程: 10,30mm



型式 缸徑	標準型			感應式			D	S	T1	T2	V	P	O	H	W	K1	K2
	A	B	C	A	B	C											
$\phi 12$	27	5	21	37	5	31	-	25	16.3	23	6	4.2 $\phi$ M5*0.8	M5*0.8	10	5	M3*0.5 深6	M5*0.8
$\phi 16$	28.5	5	24	38.5	5	34	-	29	19.8	28	6	4.2 $\phi$ M5*0.8	M5*0.8	10	5	M3*0.5 深6	M5*0.8
$\phi 20$	30	5.5	23.5	40	5.5	33.5	36	34	24	34	8	4.2 $\phi$ M5*0.8	M5*0.8	13	6	M4*0.7 深10	M6*1
$\phi 25$	32	6	24	42	6	34	42	40	28	40	10	5.2 $\phi$ M6*1.0	M5*0.8	15	8	M5*0.8 深10	M8*1.25
$\phi 32$	36.5	7	30	46.5	7	40	50	45	34	48	12	7.0 $\phi$ M8*1.25	Rc 1/8"	15	10	M6*1. 深12	M10*1.25
$\phi 40$	38	7	32	48	7	42	58.5	53	40	56.5	16	7.0 $\phi$ M8*1.25	Rc 1/8"	25	14	M8*1.25. 深12	M14*1.5
$\phi 50$	42	9	36	52	9	46	71.5	64	48	68	20	7.0 $\phi$ M8*1.25	Rc 1/4"	25	17	M10*1.5. 深15	M18*1.5.
$\phi 63$	46	9	40	56	9	50	84.5	75	60	85	20	7.0 $\phi$ M8*1.25	Rc 1/4"	25	17	M10*1.5. 深15	M18*1.5
$\phi 80$	57	11	46	67	11	56	104	94	74	104.6	25	10.5 $\phi$ M12*1.75	Rc 3/8"	30	22	M14*1.5. 深20	M22*1.5
$\phi 100$	68	12	61	78	12	71	124	114	90	127	32	12 $\phi$ M14*2.0	Rc 3/8"	35	27	M18*1.5. 深20	M26*1.5