

油壓壓床(開放式)

HD 小型壓床系列

設計特點

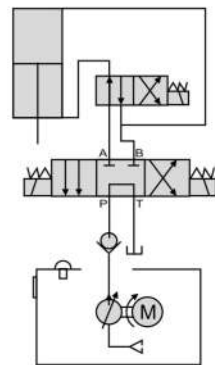
- ◇ 與HC系列同樣機型,機型迷你應用於大小形件組合.
- ◇ 採取開放式設計,工件可由三面進出.
- ◇ 使用油壓為動力源,適合抽拉壓合工件.
- ◇ 非常適合電子五金裝配廠房使用.
- ◇ 安全設計周全,雙按鈕起動亦可追加光電開關.



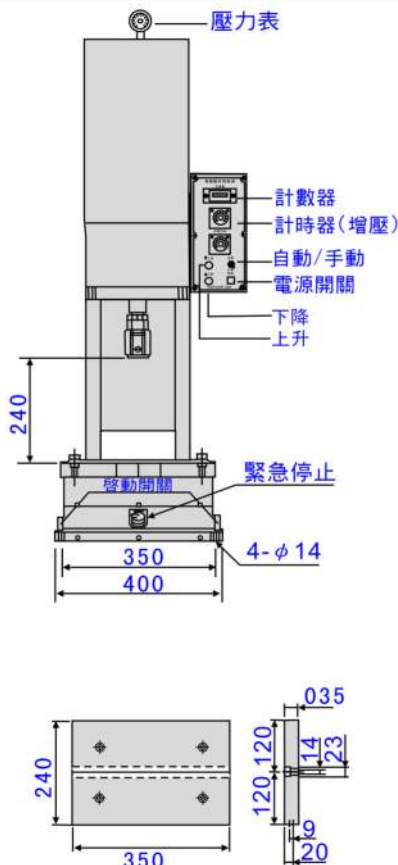
規格表

訂購編號	HD-3T	HD-5T
最大工作高度	240mm	
工作台面積	240mmX350mm	
衝程	100mm	
操作壓力	120kgf/cm ²	
使用電壓	AC 220/380 三相	
標準配備	油壓電磁閥, 馬達, 雙壓扣, 計時, 計次	
選購配備	對照式光電開關、雙柱式區域安全門	

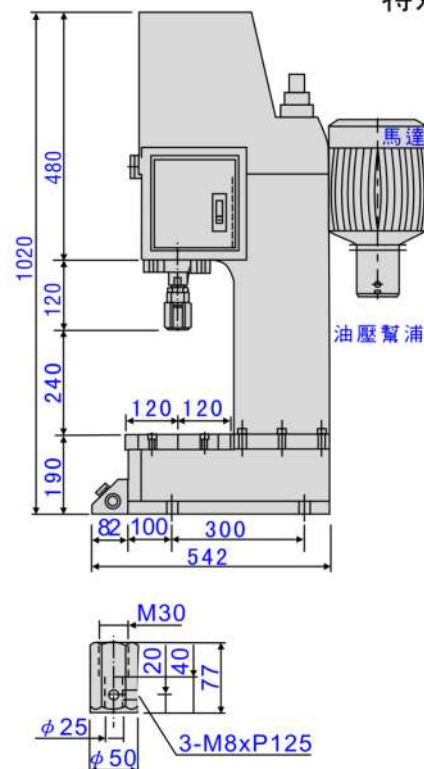
迴路圖



尺寸圖



特殊尺寸亦可訂做



油壓壓床(開放式)

HDL 中型壓床系列

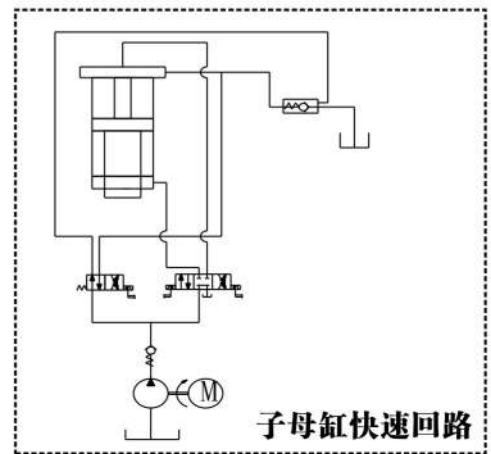
設計特點

- ◇ 為HDL加大型机架，油壓采用子母缸快速压合
- ◇ 採取開放式設計，工件可由三面進出。
- ◇ 使用油壓為動力源，適合抽拉壓合工件。
- ◇ 非常適合電子五金裝配廠房使用。
- ◇ 安全設計周全，雙按鈕起動亦可追加光電開關。



規格表

訂購編號	HDL-10T	HDL-15T	HDL-20T
最大工作高度	270mm		
工作台面積	460mmX340mm		
衝程	120mm		
操作壓力	120kgf/cm ²		
使用電壓	AC 220/380 三相		
標準配備	油壓電磁閥，馬達，雙壓扣，計時，計次		
選購配備	對照式光電開關、雙柱式區域安全門		
選購油壓回路	一般回路	差壓回路	子母缸回路



■ 尺寸圖

特殊尺寸亦可訂做

