

氣油增壓壓床

HB 系列

設計特點

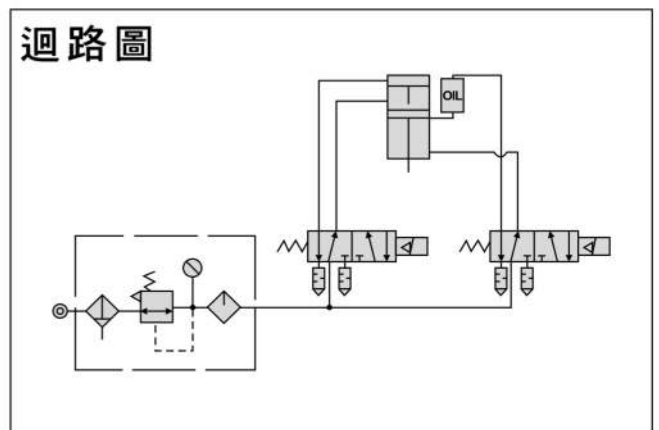
- ◇空油直結式,下壓速度快.
- ◇採取四柱式設計,平面壓合力量均勻.
- ◇由於氣油增壓方式,節省空氣能源,沒有油壓機的噪音,熱升,污染問題.
- ◇使用空壓為動力源,靜音乾清,不易產生熱源非常適合電子五金裝配廠房使用.
- ◇安全設計週全,雙按鈕起動亦可追加光電開關.



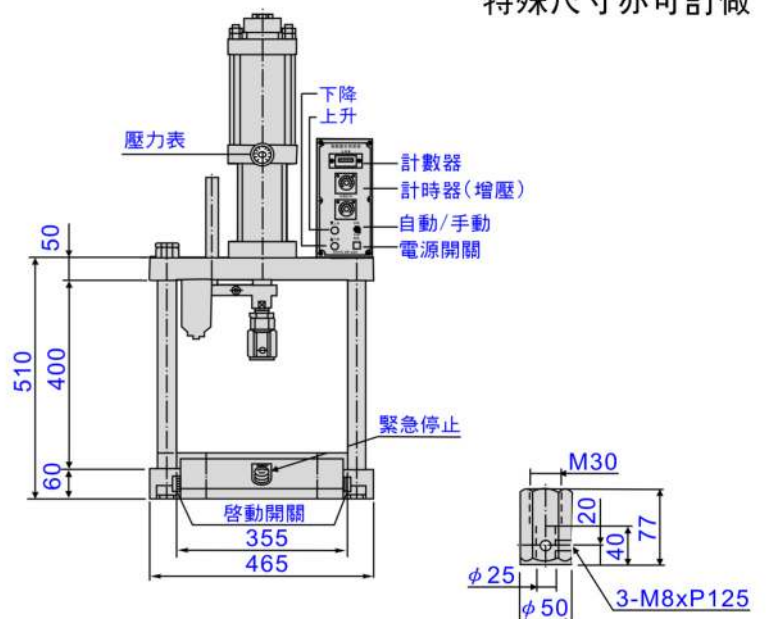
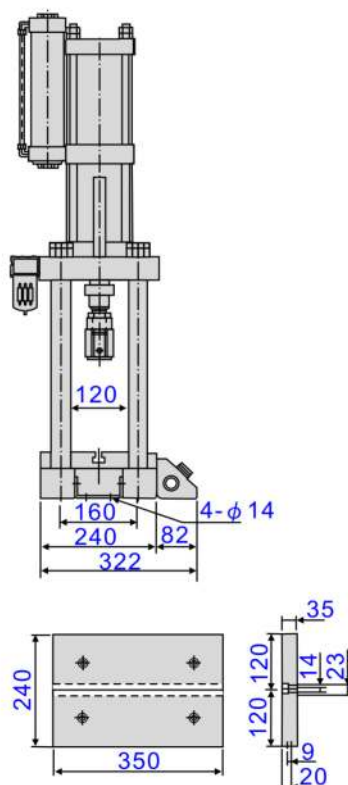
規格表

訂購編號	HB-3T	HB-5T
最大工作高度	240mm	
工作台面積	240mm X 350mm	
衝程 (mm)	100mm	
增壓行程	5-20mm	
操作壓力	4-7kg/cm ²	
使用電壓	AC 110/220V	
標準配備	電磁閥, 三點組合, 控制箱	

迴路圖



尺寸圖



特殊尺寸亦可訂做