

5 通腳踏閥

F-4 F-5 系列

特點

- ◇ 由鋁合金壓鑄成的腳踏閥, 堅固耐用。
- ◇ 堅固的構造可延長閥的壽命而且重量較輕。
- ◇ 直接置放於地面不須特別固定。
- ◇ 多種作動方式及保護罩。



F-4-02-S



F-4-02-G



F-5-02

訂購方式

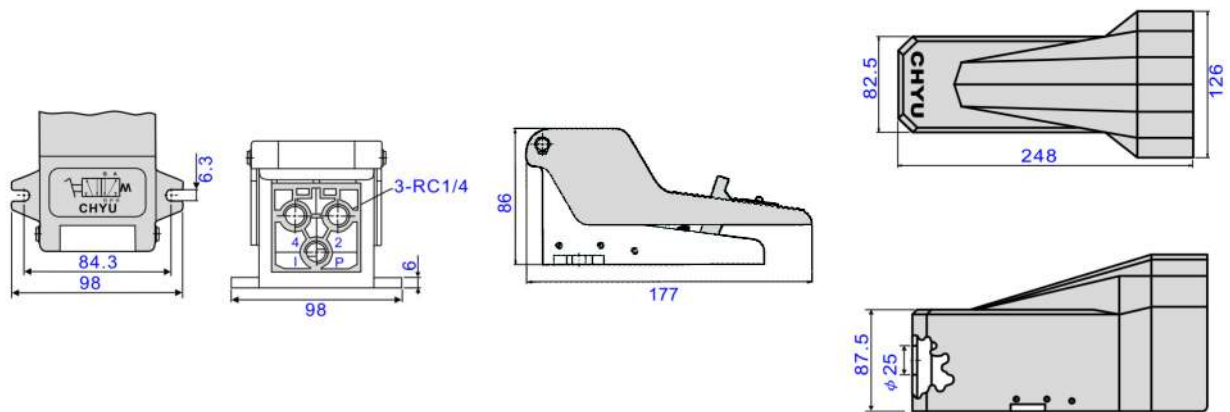
F - 4 - 02 - S
1 2 3

規格表

規 格	F-4-02	F-5-02
口 徑	G1/4"	
使用流體	空氣	
本 體	鋁合金	
流 量	600 l/min	200 l/min
壓力範圍	0~8kgf/cm ²	2~7kgf/cm ²
最大壓力	10kgf/cm ²	
溫度範圍	-10°C ~+60°C	

1	腳踏閥系列	F-4 : 五口二位		
2	口 徑	02 : G1/4"	記 號	
3	作動方式	G1/4	S : 標準型彈簧複歸	
			L : 保持式	
			G : 附加保護罩	
			LG : 保持式及保護罩	

■ 尺寸圖 F-4 G1/4系列



■ 訂購編號 F-5-02系列

