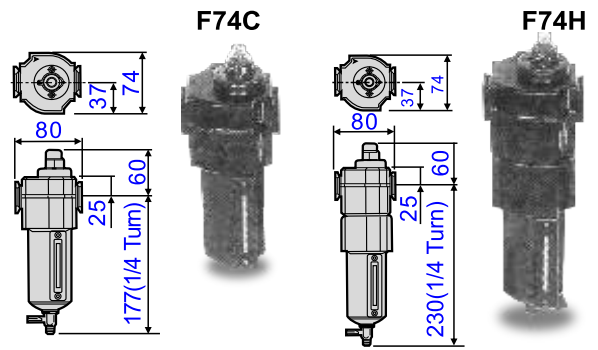


# 精密型過濾

## F74 系列

### 規格表

訂購編號	F74C-3GD	F74C-4GD	F74H-4GD	F74H-6GD
接管口徑	G3/8"	G1/2"	G1/2"	G3/4"
最大流量	7000 l/min	12000 l/min	22000 l/min	28000 l/min
排水方式	標準:差壓式 選購:自動排水(記號+A)			
材質	本體鋁合金壓鑄			
過濾精度	0.01 μm			
使用流體	壓縮空氣			

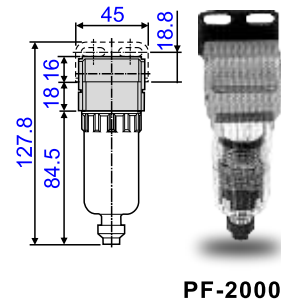


# 普通型過濾器

## F 系列(迷你型)

### 規格表

訂購編號	PF-2000
接管口徑	G1/4"
最大流量	1000 l/min
排水方式	自動排水
材質	本體鋁合金壓鑄
過濾精度	5 μm
使用流體	壓縮空氣
最大壓力	9.9 kgf/cm <sup>2</sup>
溫度範圍	-10℃~+60℃



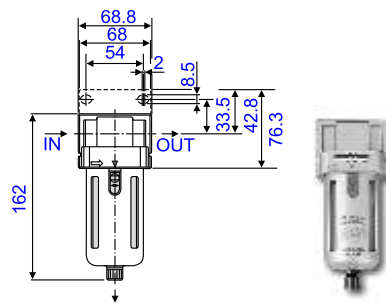
PF-2000

# 普通型過濾器

## NBF 系列

### 規格表

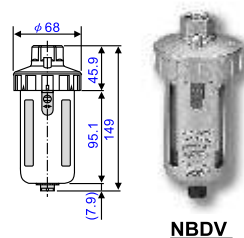
訂購編號	NBF-200	NBF-300	NBF-400
接管口徑	G1/4"	G3/8"	G1/2"
排水方式	差壓式、選購:自動排水(記號+D)		
材質	本體鋁合金壓鑄		
水杯容量	60ml		
最大壓力	9.9kgf/cm <sup>2</sup>		
溫度範圍	-10℃~+60℃		



# 管路末端排水器

### 規格表

訂購編號	NBDV-400
接管口徑	G1/2"
材質	本體鋁合金壓鑄
水杯容量	120ml
最大壓力	9.2kgf/cm <sup>2</sup>
溫度範圍	-10℃~+60℃



NBDV