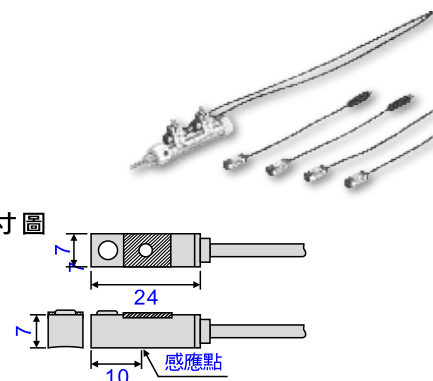


## 規格表

### RS-03 系列

訂購編號	RS-03	RS-03N	RS-03P
輸出接點型式	有接點(二線式)	無接點(三線式)	
使用電壓範圍	5~240V DC/AC	5~30V DC	
最大開關電流	100 mA max. 6W	200 mA max. 10W	
內部電壓降	2.5 V max.	0.5 V max.	
指示燈顏色	綠色LED	紅色LED	綠色LED
輸出形式	N.O	NPN	PNP
電線	2.8 $\phi$ , 2C, PVC	2.8 $\phi$ , 3C, PVC	

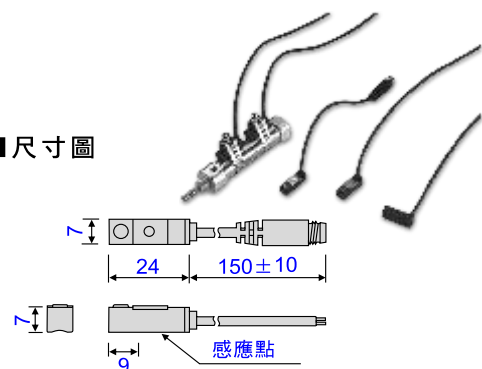
■ 尺寸圖



### RS-05 系列

訂購編號	RS-05R	RS-05N	RS-05P
輸出接點型式	有接點(二線式)	無接點(三線式)	
使用電壓範圍	5~240V DC/AC	5~28V DC	
最大開關電流	100 mA max. 10W	200 mA max. 6W	
內部電壓降	2.5 V max.	0.5 V max.	
指示燈顏色	紅色LED	紅色LED	綠色LED
輸出形式	N.O	NPN	PNP
電線	2.8 $\phi$ , 2C, PVC	2.8 $\phi$ , 3C, PVC	

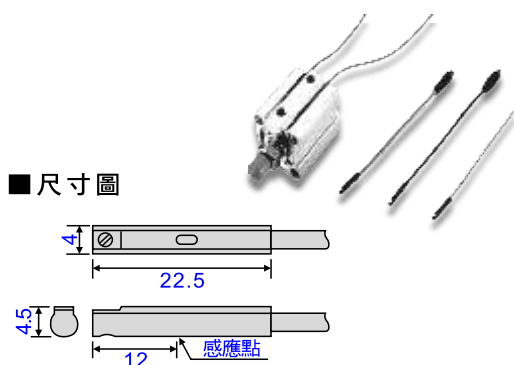
■ 尺寸圖



### RS-07 系列

訂購編號	RS-07	RS-07N	RS-07P
輸出接點型式	有接點(二線式)	無接點(三線式)	
使用電壓範圍	5~120V DC/AC	5~30V DC	
最大開關電流	100mA max. 6W	200mA max. 10W	
內部電壓降	2.5 V max.	0.5 V max.	
指示燈顏色	綠色LED	紅色LED	綠色LED
輸出形式	N.O	NPN	PNP
電線	2.8 $\phi$ , 2C, PVC	2.8 $\phi$ , 3C, PVC	

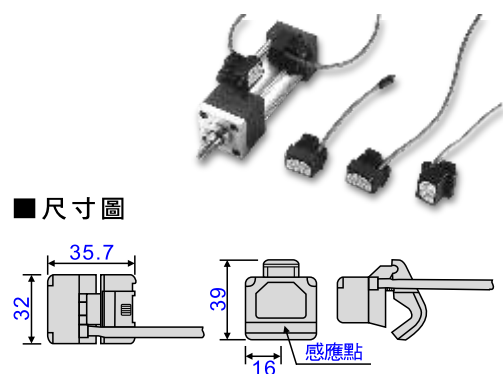
■ 尺寸圖



### RS-09 系列

訂購編號	RS-09	RS-09N	RS-09P
輸出接點型式	有接點(二線式)	無接點(三線式)	
使用電壓範圍	5~240V DC/AC	5~30V DC	
最大開關電流	1Amp max. 30W	1Amp max. 30W	
內部電壓降	1.5 V max.	1.5 V max.	
指示燈顏色	綠色LED	紅色LED	綠色LED
輸出形式	N.O	NPN	PNP
電線	4.5 $\phi$ , 2C, PVC	4.5 $\phi$ , 3C, PVC	

■ 尺寸圖

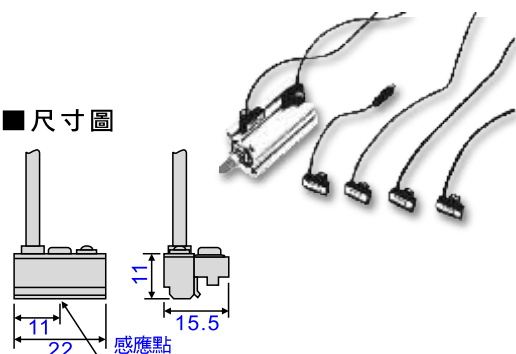


## 規格表

### RS-11 系列

訂購編號	RS-11	RS-11N	RS-11P
輸出接點型式	有接點(二線式)	無接點(三線式)	
使用電壓範圍	5~220V DC/AC	5~30V DC	
最大開關電流	100 mA max. 10W	200 mA max. 6W	
內部電壓降	2.5 V max.	0.5 V max.	
指示燈顏色	綠色LED	紅色LED	綠色LED
輸出形式	N.O	NPN	PNP
電線	3.3 φ, 2C, PVC	3.3 φ, 3C, PVC	

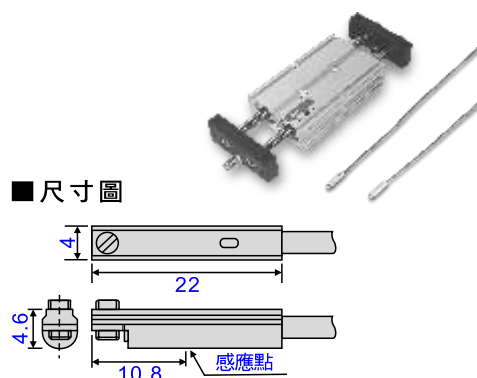
■ 尺寸圖



### RS-12 系列

訂購編號	RS-12	RS-12N	RS-12P
輸出接點型式	有接點(二線式)	無接點(三線式)	
使用電壓範圍	5~120V DC/AC	5~28V DC	
最大開關電流	100mA max. 6W	200mA max. 10W	
內部電壓降	2.5 V max.	0.5 V max.	
指示燈顏色	綠色LED	紅色LED	綠色LED
輸出形式	N.O	NPN	PNP
電線	2.8 φ, 2C, PVC	2.8 φ, 3C, PVC	

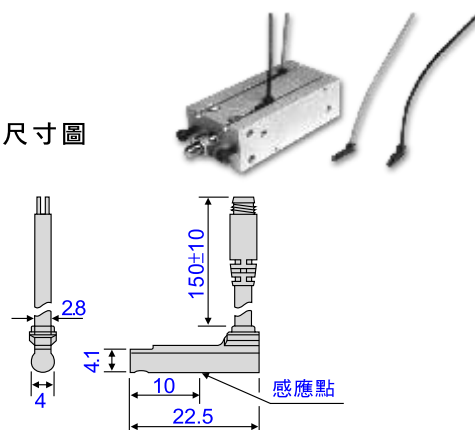
■ 尺寸圖



### RS-16 系列

訂購編號	RS-16R	RS-16N	RS-16P
輸出接點型式	有接點(二線式)	無接點(三線式)	
使用電壓範圍	5~120V DC/AC	5~30V DC	
最大開關電流	50mA max. 6W	7mA @ 24V max.	9mA @ 24V max.
內部電壓降	2.5 V max.	0.5 V @ 50mA max.	1.5 V @ 50mA max.
指示燈顏色	紅色LED	紅色LED	綠色LED
輸出形式	N.O	NPN	PNP
電線	2.8 φ, 2C, PVC	2.8 φ, 3C, PVC	

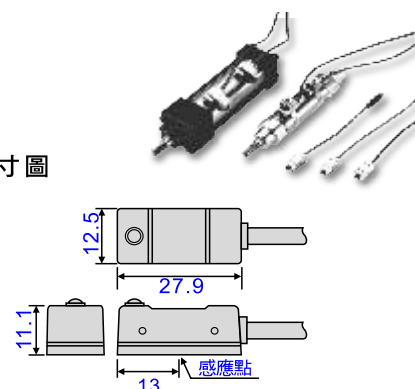
■ 尺寸圖



### RS-20 系列

訂購編號	RS-20	RS-20N	RS-20P
輸出接點型式	有接點(二線式)	無接點(三線式)	
使用電壓範圍	5~240V DC/AC	5~30V DC	
最大開關電流	100 mA max. 6W	200 mA max. 10W	
內部電壓降	2.5 V max.	0.5 V max.	
指示燈顏色	綠色LED	紅色LED	綠色LED
輸出形式	N.O	NPN	PNP
電線	4 φ, 2C, PVC	4 φ, 3C, PVC	

■ 尺寸圖

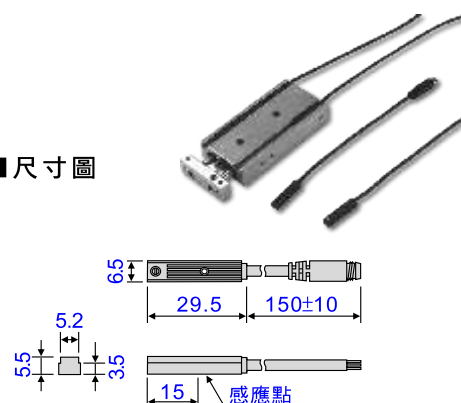


## 規格表

### RS-30 系列

訂購編號	RS-30	RS-30N	RS-30P
輸出接點型式	有接點(二線式)	無接點(三線式)	
使用電壓範圍	5~220V DC/AC	5~30V DC	
最大開關電流	100mA max. 10W	150max. 4.5W	
內部電壓降	3.5 V max.	2V max	
指示燈顏色	紅色LED	紅色LED	綠色LED
輸出形式	N.O	NPN	PNP
電線	3.3 φ, 2C, PVC	3.3 φ, 3C, PVC	

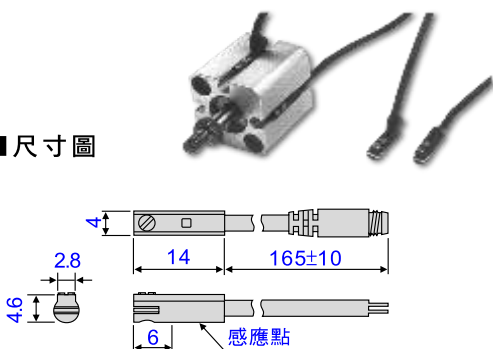
■ 尺寸圖



### RS-36 系列

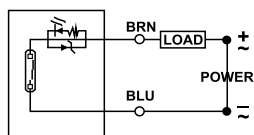
訂購編號	RS-36D	RS-36N	RS-36P
輸出接點型式	有接點(二線式)	無接點(三線式)	
使用電壓範圍	10~28V DC	4.5~28V DC	
最大開關電流	4~20mA 6W max	50mA max. 1.5W max	
內部電壓降	3.5 V max.	0.5 V @ 50mA max.	
指示燈顏色	紅色LED	紅色LED	
輸出形式	N.O	NPN	PNP
電線	2.6 φ, 2C, PVC	2.6 φ, 3C, PVC	

■ 尺寸圖

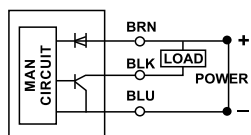


■ 迴路圖

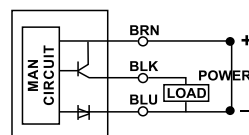
有接點(二線式)輸出



無接點(三線式)NPN輸出



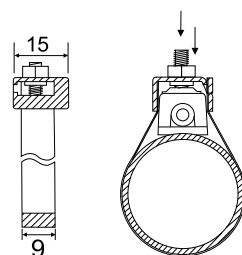
無接點(三線式)PNP輸出



## 綁帶訂購方式

### PN - S - 20

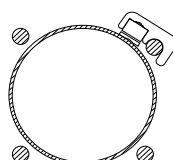
1 型式	PN: 迷你缸-綁帶
2 缸管材質	S: 不銹缸 A: 鋁合金
3 缸徑	φ 6, φ 8, φ 10, φ 16, φ 20, φ 25, φ 30, φ 32, φ 40



## 固定架訂購方式

### PM - 6

1 型式	PM: 四支拉桿式氣缸-固定架
2 拉桿外徑	φ 6, φ 8, φ 10, φ 12, φ 14, φ 16



## 固定架訂購方式

### PI - 1

1 型式	PI: ISO profile 氣壓缸-固定架
2 適合缸徑	1: φ 32, φ 40    2: φ 50, φ 63 3: φ 80            4: φ 100

