

# 轉角夾持缸

## ASD 系列

### 特點

- ◇ 適用於量產零件之專用機及NC治具,提高生產效率最佳幫手.
- ◇ 主要功能為空壓缸作動時,活塞下壓行程中會旋轉到設計的角度,再沿直線繼續下壓,直到壓板夾緊工件.
- ◇ 壓板需增加長度時,請勿大於原長度之1.5倍.



### 規格表

缸 徑	φ 20	φ 25	φ 32	φ 40	φ 50	φ 63
轉角行程	10mm		15mm		19mm	
下壓行程	10,20mm		10,20mm		25,50mm	
使用流體	壓縮空氣					
最大操作壓力	10kgf/cm <sup>2</sup>					
工作壓力範圍	1.5~9.5kgf/cm <sup>2</sup>					
轉角方向	右轉或左轉					
轉角角度	標準90° (可訂製0°、45°或60°)					
作動方式	複動型					
磁 石	全系列裝置					
口 徑	M5x0.8P	Rc1/8"		Rc1/4"		

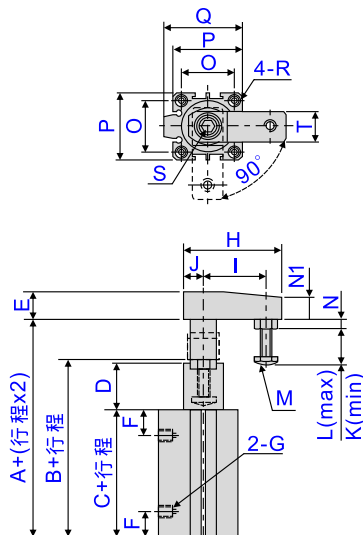
### 訂購方式

**ASD - 40 - 10 - F - R 2R**  
 1 2 3 4 5 6

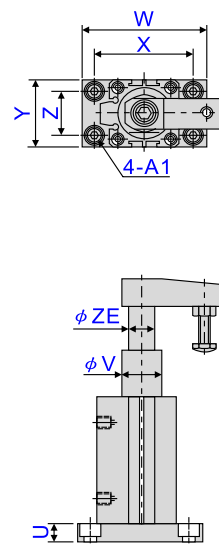
1	系 列	ASD : 空壓轉角缸
2	缸體內徑	φ 20, φ 25, φ 32, φ 40, φ 50, φ 63
3	下壓行程	詳見左列規格表
4	固定座	無記號 : 不附、F : 底部法藍板
5	轉角方向	R : 右轉、L : 左轉
6	感應器型式	1R : 1個 2R : 2個

### ■ 底部固定型式

### ■ 尺寸圖 φ 25 ~ φ 63



### 底部法蘭板型式



尺寸	A	A1	B	C	D	E	F	G	H	I	J	K	L	M
缸徑 φ 20	92.3	鑽孔 φ 5.5, 柱孔 φ 9.5x5.5深	82.3	59.5	20.3	15	7.5	M5x0.8p	51	35	9	4	12	M6x1x25L 六角螺栓
φ 25	93.6	鑽孔 φ 6.5, 柱孔 φ 11x6.5深	83.6	61.2	20	15	8	M5x0.8p	51	35	9	4	12	M6x1x25L 六角螺栓
φ 32	113	鑽孔 φ 6.5, 柱孔 φ 11x6.5深	98	64	31	18	9	Rc1/8	62.5	40	12.5	5.5	25	M8x1.25x40L 六角螺栓
φ 40	116.9	鑽孔 φ 9, 柱孔 φ 14x8.5深	100	66.5	30.3	18	10	Rc1/8	62.5	40	12.5	5.5	25	M8x1.25x40L 六角螺栓
φ 50	159.5	鑽孔 φ 9, 柱孔 φ 14x8.5深	140	78.6	59.6	22	10.8	Rc1/4	94	60	20	8	32	M10x1.5x50L 六角螺栓
φ 63	162.8	鑽孔 φ 9, 柱孔 φ 14x8.5深	143.8	82.5	58.6	22	11	Rc1/4	94	60	20	8	32	M10x1.5x50L 六角螺栓

尺寸	N	N1	O	P	Q	R	S	T	U	V	W	X	Y	Z	ZE
缸徑 φ 20	5	12	24	34	-	鑽孔 φ 4.3, 攻牙 M5x0.8x6, 深: 柱孔 φ 7x5, 深: 兩邊	M8x1.25p 螺栓	16	8	19	62	48	35	22	12
φ 25	5	12	28	40	-	鑽孔 φ 5.1, 攻牙 M6x1x8, 深: 柱孔 φ 8x6, 深: 兩邊	M8x1.25p 螺栓	16	10	24	70	55	40	28	12
φ 32	6.5	14	34	44	50	鑽孔 φ 5.1, 攻牙 M6x1x8, 深: 柱孔 φ 8x6, 深: 兩邊	M10x1.5p 螺栓	20	10	30	76	60	46	30	16
φ 40	6.5	14	40	52	58	鑽孔 φ 6.8, 攻牙 M8x1.25x10, 深: 柱孔 φ 9.5x8, 深: 兩邊	M10x1.5p 螺栓	20	12	30	86	70	55	40	16
φ 50	8	18	48	62	71	鑽孔 φ 6.8, 攻牙 M8x1.25x10, 深: 柱孔 φ 11x8.5, 深: 兩邊	M12x1.5p 螺栓	26	12	39	96	80	63	40	20
φ 63	8	18	60	75	84.5	鑽孔 φ 6.8, 攻牙 M8x1.25x10, 深: 柱孔 φ 11x8.5, 深: 兩邊	M12x1.5p 螺栓	26	12	50	108	92	75	60	20