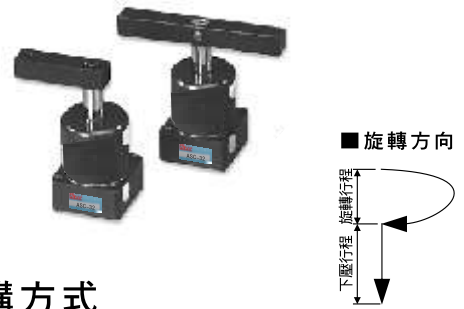


# 空壓轉角夾持缸

## ASC 系列

### 特點

- ◇ 適用於量產零件之專用機及MC治具,提高生產效率最佳幫手.
- ◇ 主要功能為空壓缸作動時,活塞下壓行程中會旋轉到設計的角度,再沿直線繼續下壓,直到壓板夾緊工件.
- ◇ 壓板需增加長度時,請勿大於原長度之1.5倍.



### 訂購方式

**ASC - 40 - S - R - 90**  
 1      2      3      4      5

1	系 列	ASC : 空壓轉角缸
2	缸體內徑	φ 25, φ 32, φ 40, φ 50, φ 63
3	壓 板	S : 單邊、D : 雙邊
4	轉角方向	R : 右轉、L : 左轉
5	轉角角度	90° (可訂制0°, 45° 或 60°)

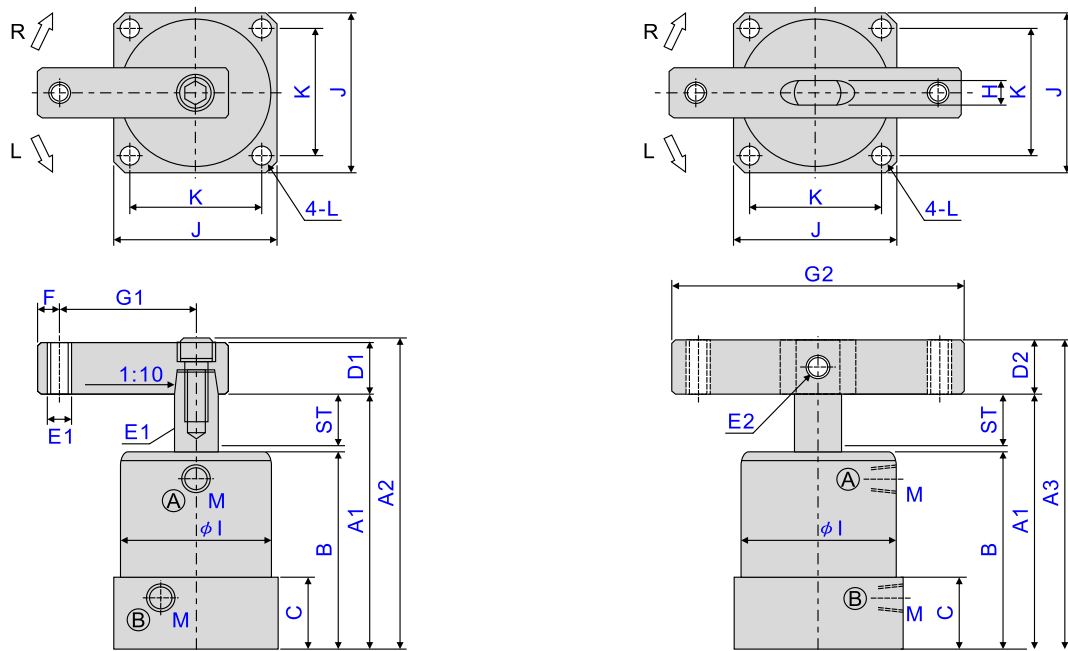
### 規格表

缸 徑	φ 25	φ 32	φ 40	φ 50	φ 63
轉 角 行 程	9mm	11mm	13mm		
下 壓 行 程	13mm	15mm	17mm		
使用 流 體	壓縮空氣				
最大操作壓力	15kgf/cm <sup>2</sup>				
工作壓力範圍	1~10kgf/cm <sup>2</sup>				
轉 角 方 向	右轉或左轉				
轉 角 角 度	標準90° (可訂制0°, 45° 或 60°)				
作 動 方 式	複動型				

### 理論夾持力

缸體內徑mm	活塞桿內徑mm	受壓面積mm <sup>2</sup>	工 作 使 用 壓 力 kg/mm <sup>2</sup>									
			2	3	4	5	6	7	8	9	10	
25	14	3.37	7	10	13	17	20	24	27	30	34	
32	16	6.03	12	18	24	30	36	42	48	54	60	
40	16	10.56	1	32	42	53	63	74	84	95	106	
50	20	16.49	33	49	66	85	99	115	132	148	165	
63	20	28.03	56	84	112	140	168	196	224	252	280	

### ■ 尺寸圖 φ 25 ~ φ 63



A: 夾持氣孔  
 B: 鬆脫氣孔

型號	尺寸	行 程	A1	A2	A3	B	C	D1	D2	E1	E2	F	G1	G2	H	I	J	K	L	M
ASC-25		22	89	105.9	-	65	23	□15.9	-	M6x1	-	6	35	-	-	φ 35	38	30	φ 4.6	M5x0.8
ASC-32		26	108	128	127	78	28	□19	□19	M8x1.25	φ 8	8	50	140	9	φ 46	50	40	φ 5.6	G1/8
ASC-40		26	108	128	127	78	28	□19	□19	M8x1.25	φ 8	8	55	140	9	φ 55	60	48	φ 6.8	G1/8
ASC-50		30	124	150.4	146.2	90	31	□25.4	□22.2	M10x1.5	φ 8	10	60	160	10	φ 65	70	57	φ 6.8	G1/8
ASC-63		30	124	150.4	146.2	90	31	□25.4	□22.2	M10x1.5	φ 8	10	70	160	10	φ 78	83	67	φ 9	G1/8