

空油穩速筒/2段速度電控穩速筒

AOT/AOS系列

特點

- ◇ 使用空壓缸而達到油缸穩速的作用。
- ◇ 轉換桶液面位移體積，約為轉換桶總內容積的50%。
- ◇ 最高液面不得超出80%。
- ◇ 必須垂直安裝。
- ◇ 二段式可於指定行程中電控減低所需速度

規格表

缸 徑	φ 40, φ 50, φ 63, φ 80, φ 100, φ 125, φ 150
行程 mm	50, 100, 150, 200, 250, 300, 350, 400, 450, 500
行程範圍	1500mm/max
使用液體	R-32
缸管材質	鋁合金
壓力範圍	10kgf/cm ²
溫度範圍	-10℃ ~ +70℃



訂購方式

AOT - 50 - 100 - LB

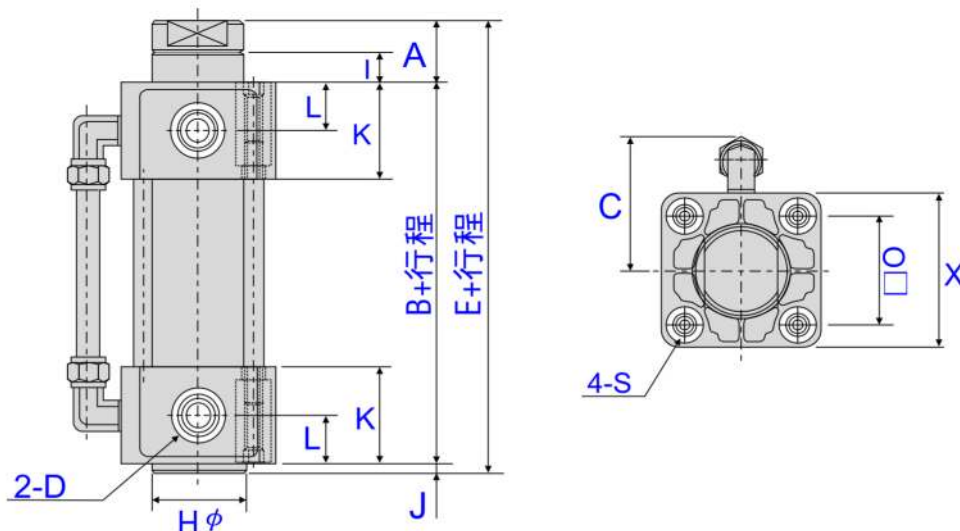
1	系 列	AOT : 空油轉換桶 AOS: 二段速電控空油轉換桶
2	缸 徑	AOT φ 40~φ 150 AOS φ 80~φ 150
3	長 度	100~1000mm/max 以氣缸行程為標準
4	固定型式	無記號：標準型：LB、FB

AOS:除了有空油轉換桶穩速功能，使用于有快慢速場合下
 可以依照感應器或是近接開關移動距離而隨意改變慢速啟動點，
 到達最後的距離，而慢速的速度調整，可以依照使用的速度隨意控制
 一般使用于車削場合需要快速進刀到達定位，然後慢速車削前進之用途

■尺寸圖

φ 40 ~ φ 150

標準型



缸徑 尺寸	A	B	C	D	E	H	I	J	K	L	X	O	S
φ 40	25	93	45	PT1/4"	121.5	32	15	3.5	27.5	14	50	37	M6*1
φ 50	25	93	51	PT1/4"	121.5	38	15	3.5	27.5	14	62	47	M6*1
φ 63	25	96	57.5	PT3/8"	124.5	38	15	3.5	27.5	14	75	56	M8*1.25
φ 80	31	108	67	PT3/8"	143	47	21	4	33	16.5	94	70	M10*1.5
φ 100	31	114	76	PT1/2"	149	47	21	4	33	16.5	112	84	M10*1.5
φ 125	42	133	95	PT1/2"	181	58	32	6	30	15	150	117	M14*1.5
φ 150	42	148	105	PT1/2"	199	60	32	9	36	18	170	134	M14*1.5